



# Каталог

электродвигателей  
серии

**5АМ** TM

## ПРЕИМУЩЕСТВА ЭЛЕКТРОДВИГАТЕЛЕЙ СЕРИИ **5AM**

Масленки для смазки подшипников от 160 до 355 габаритов



Ударопрочная стальная клеммная коробка



Встроенный термодатчик от 160 габарита



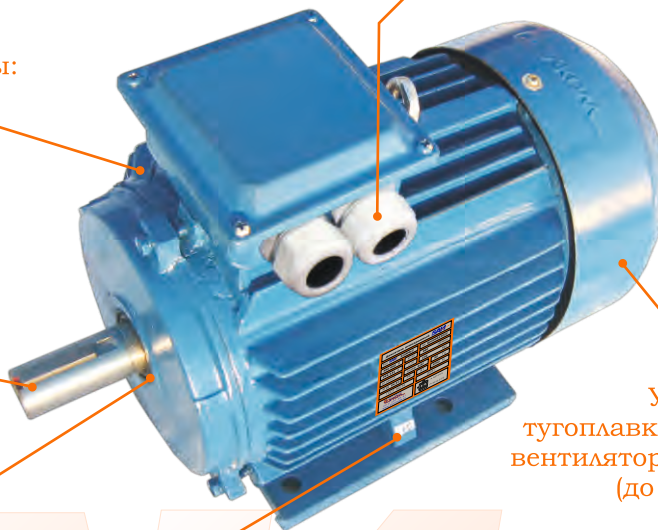
Качественные малошумные подшипники



Улучшенный дизайн и обработка чугунной станины: более жесткий корпус, меньшая вибрация и большая теплоотдача



Резьбовое отверстие в торце вала



Евро-ввод под кабель

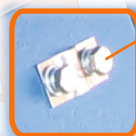
Алюминиевая крыльчатка вентилятора (315 и 355 габариты)



Ударопрочная, тугоплавкая пластмасса вентилятора охлаждения (до 315 габарита)



Повышенная степень защиты: исполнение IP 55



Болт заземления от 160 габарита



Индивидуальная упаковка каждого двигателя



## ОПИСАНИЕ ДВИГАТЕЛЯ

Двигатели асинхронные унифицированной серии 5AI с короткозамкнутым ротором, закрытого исполнения предназначены для режимов работы S1, S3 40%, S4 40% по ГОСТ Р 52776-2007 от сети переменного тока частотой 50Гц, напряжением до 660В.

Вид климатического исполнения У1, У2, УЗ, УХЛ1, УХЛ2, УХЛ3 по ГОСТ 15150-69.

Допуски на установочные и присоединительные размеры по ГОСТ 8592-79 для нормальной точности.

В зависимости от способа монтажа двигателя изготавливаются следующих видов конструктивных исполнений: IM 1001, IM 2001, IM 3001, IM 1081, IM 2081, IM 3081, IM 1002, IM 2002, IM 3002, IM 1082, IM 2082, IM 3082 и др. по ГОСТ 2479-79.

Степень защиты двигателей IP54, IP55 по ГОСТ IEC 60034-5-2011.

Способ охлаждения IC0141 по ГОСТ 20459-87.

Класс вибрации двигателей по ГОСТ Р МЭК 60034-14-2008.

Уровень звука двигателей в режиме холостого хода соответствует ГОСТ Р 53148-2008.

Система изоляции двигателей класса нагревостойкости «F» по ГОСТ 8865-93.

## ГАРАНТИЯ

ООО «Элком» при условии соблюдения правил транспортирования, хранения, монтажа и эксплуатации гарантирует работу двигателя в течение 2-х лет с даты продажи при наработке не более 10 000 часов.

## КОНСТРУКТИВНЫЕ ИСПОЛНЕНИЯ ПО СПОСОБУ МОНТАЖА

<p>IM 1001 IM B3</p>	<p>IM 1011 IM V5</p>	<p>IM 1031 IM V6</p>
<p>IM 2001 IM B35</p>	<p>IM 2011 IM V15</p>	<p>IM 2031 IM V36</p>
<p>IM 2101 IM B34</p>	<p>IM 2111</p>	<p>IM 2131</p>
<p>IM 3001 IM B5</p>	<p>IM 3011 IM V1</p>	<p>IM 3031 IM V3</p>
<p>IM 3601 IM B14</p>	<p>IM 3611 IM B18</p>	<p>IM 3631 IM B19</p>

## ТЕХНИЧЕСКИЕ ХАРАКТЕРИСТИКИ ОБЩЕПРОМЫШЛЕННЫХ ЭЛЕКТРОДВИГАТЕЛЕЙ **5AI**™

Тип двигателя	Ном. мощность, кВт	Ном. ток, А при 380В	Синхронная частота вращения, об/мин	КПД, %	Cos φ	Mmax	Mn	In	Вес, кг
						Мн	Мн	Ин	
5AI56A2	0.18	0.55	3000	62	0.8	2.2	2.2	5.5	4.71
5AI56A4	0.12	0.54	1500	53	0.63	2.2	2.1	4.4	4.9
5AI56B2	0.25	0.72	3000	65	0.81	2.2	2.2	5.5	4.5
5AI56B4	0.18	0.73	1500	56	0.67	2.2	2.1	4.4	4.7
5AI63A2	0.37	0.99	3000	70	0.81	2.2	2.2	6.1	9
5AI63A4	0.25	0.79	1500	65	0.74	2.2	2.1	5.2	9
5AI63A6	0.18	0.74	1000	56	0.66	2	1.9	4	9.5
5AI63B2	0.55	1.4	3000	73	0.82	2.3	2.2	6.1	9.5
5AI63B4	0.37	1.12	1500	67	0.75	2.2	2.1	5.2	9.5
5AI63B6	0.25	0.94	1000	59	0.68	2	1.9	4	10
5AI71A2	0.75	1.77	3000	71	0.9	2.3	2.2	6.1	9.5
5AI71A4	0.55	1.67	1500	70.5	0.71	2.3	2.4	5.2	9.6
5AI71A6	0.37	1.2	1000	67	0.69	2	1.9	4.7	11.3
5AI71B2	1.1	2.5	3000	73	0.91	2.3	2.2	6.1	11.7
5AI71B4	0.75	2.18	1500	72.5	0.72	2.3	2.4	6	11.6
5AI71B6	0.55	1.73	1000	69	0.7	2.1	1.9	4.7	12.3
5AI71B8	0.25	1.27	750	50	0.6	1.9	1.8	3.3	11.7
5AI80A2	1.5	3.4	3000	79	0.84	2.3	2.2	7	15.5
5AI80A4	1.1	2.9	1500	75	0.77	2.3	2.3	6	15.7
5AI80A6	0.75	2.3	1000	69	0.72	2.1	2	5.5	15.7
5AI80A8	0.37	1.5	750	62	0.61	1.9	1.8	4	17
5AI80B2	2.2	4.8	3000	81	0.85	2.3	2.2	7	19.5
5AI80B4	1.5	3.7	1500	78	0.79	2.3	2.3	6	18
5AI80B6	1.1	3.2	1000	72	0.73	2.1	2	5.5	19.5
5AI80B8	0.55	2.17	750	63	0.61	2	1.8	4	22
5AI90L2	3	6.2	3000	83	0.89	2.3	2.2	7.5	23.5
5AI90L4	2.2	5.3	1500	78	0.82	2.3	2.3	7	33
5AI90L6	1.5	4.1	1000	75	0.75	2.1	2	5.5	24.5
5AI90LA8	0.75	2.1	750	75	0.73	2	1.8	4	25.5
5AI90LB8	1.1	3	750	77	0.72	2	1.8	4	25.5
5AI100S2	4	8.1	3000	84	0.89	2.3	2.2	7.5	32.5
5AI100S4	3	6.8	1500	82	0.82	2.3	2.3	7	34
5AI100L2	5.5	11	3000	85	0.89	2.3	2.2	7.5	36.5
5AI100L4	4	8.8	1500	82	0.84	2.3	2.3	7	36.5
5AI100L6	2.2	5.6	1000	76	0.76	2.1	2.1	6.5	32.5
5AI100L8	1.5	4.6	750	74	0.67	2	1.8	5	36.5

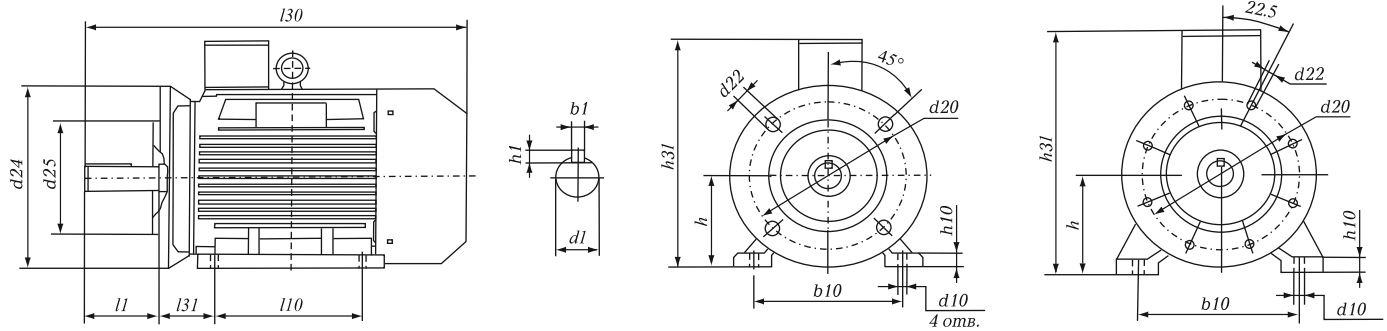
## ТЕХНИЧЕСКИЕ ХАРАКТЕРИСТИКИ ОБЩЕПРОМЫШЛЕННЫХ ЭЛЕКТРОДВИГАТЕЛЕЙ **5AI**™

Тип двигателя	Ном. мощность, кВт	Ном. ток, А при 380В	Синхронная частота вращения, об/мин	КПД, %	Cos φ	Mmax	Mn	In	Вес, кг
						Mn	Mn	In	
5AI112M2	7.6	15.07	3000	86	0.88	2.3	2.2	7.5	45
5AI112M4	5.5	11.7	1500	86	0.83	2.3	2.3	7	67
5AI112MA6	3	7.3	1000	81	0.77	2.1	2.1	6.5	47.5
5AI112MA8	2.2	6.3	750	76	0.69	2	1.8	6	42.5
5AI112MB6	4	9.6	1000	81	0.78	2.1	2.1	6.5	52
5AI112MB8	3	8	750	80	0.7	2	1.8	6	50.5
5AI132S4	7.6	15.6	1500	87.2	0.84	2.3	2.3	7	75
5AI132S6	5.5	12.9	1000	84	0.77	2.1	2.1	6.5	71
5AI132S8	4	10.5	750	83	0.7	2	1.9	6	63
5AI132M2	11	21.1	3000	88	0.9	2.3	2.2	7.5	118
5AI132M4	11	21.5	1500	88.5	0.88	2.3	2.2	7	85
5AI132M6	7.5	16.5	1000	85.5	0.81	2.1	2	6.5	88
5AI132M8	5.5	13.6	750	85.5	0.81	2	2	6	88
5AI160S2	15	28.8	3000	89	0.89	2.3	2.2	7.5	118
5AI160S4	15	30.1	1500	89	0.85	2.3	2.2	7.5	135
5AI160S6	11	24.2	1000	87.5	0.79	2.1	2	6.5	134
5AI160S8	7.6	17.8	750	85.5	0.75	2	2	6	132
5AI160M2	18.5	34.7	3000	90	0.9	2.3	2.2	7.5	141
5AI160M4	18.5	36	1500	90.5	0.86	2.3	2.2	7.5	150
5AI160M6	15	33	1000	89	0.78	2.1	2.1	7	154
5AI160M8	11	24.9	750	87	0.77	2	2	6.6	152
5AI180S2	22	41	3000	90.5	0.9	2.3	2	7.5	170
5AI180S4	22	43.2	1500	91	0.85	2.3	2.2	7.5	175
5AI180M2	30	55	3000	91.4	0.9	2.3	2	7.5	203
5AI180M4	30	56.3	1500	91.4	0.86	2.3	2.2	7.2	201
5AI180M6	18.5	31.2	1000	89	0.82	2.1	2.1	7	120
5AI180M8	15	33.2	750	88	0.78	2	2	6.6	175
5AI200M2	37	67.9	3000	92	0.9	2.3	2	7.5	246
5AI200M4	37	70.9	1500	91	0.92	2.3	2.2	7.2	248
5AI200M6	22	44.7	1000	90	0.83	2.1	2.1	7	233
5AI200M8	18.5	39	750	89	0.81	2	1.9	6.6	235
5AI200L2	45	82.3	3000	92.3	0.9	2.3	2	7.5	282
5AI200L4	45	85	1500	92.6	0.87	2.3	2.2	7.2	280
5AI200L6	30	59.6	1000	90	0.85	2.1	2	7	228
5AI200L8	22	45.8	750	90	0.81	2	1.9	6.6	250

## ТЕХНИЧЕСКИЕ ХАРАКТЕРИСТИКИ ОБЩЕПРОМЫШЛЕННЫХ ЭЛЕКТРОДВИГАТЕЛЕЙ **5AI**™

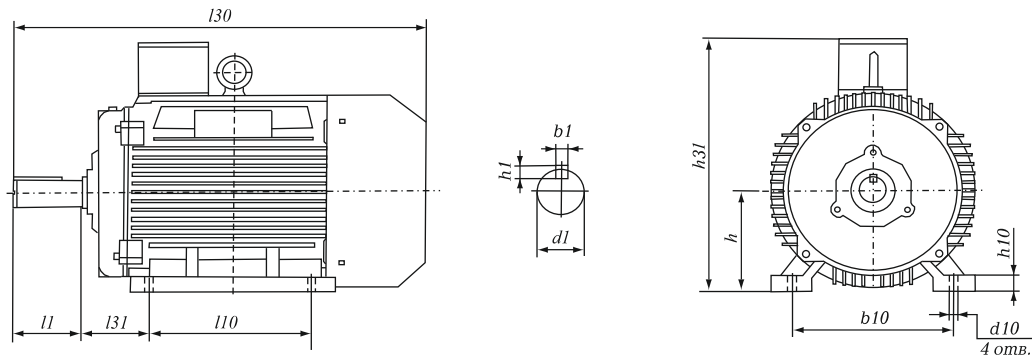
Тип двигателя	Ном. мощность, кВт	Ном. ток, А при 380В	Синхронная частота вращения, об/мин	КПД, %	Cos φ	Mmax	Mn	In	Вес, кг
						Мн	Мн	Ин	
5AI225M2	55	100	3000	92.5	0.91	2.3	2	7.5	318
5AI225M4	55	101.8	1500	92	0.89	2.3	2.2	7.2	331
5AI225M6	37	72.7	1000	91	0.85	2.1	2.1	7	290
5AI225M8	30	62.2	750	90.5	0.81	2	1.9	6.6	307
5AI250S2	75	135	3000	92.5	0.91	2.3	2	7.5	395
5AI250S4	75	141	1500	94	0.86	2.3	2.2	7.2	400
5AI250S6	45	85	1000	92.5	0.86	2	2.1	7	365
5AI250S8	37	78.3	750	92	0.78	2	1.9	6.6	390
5AI250M2	90	161.1	3000	93	0.91	2.3	2	7.5	410
5AI250M4	90	167.2	1500	94	0.87	2.3	2.2	7.2	430
5AI250M6	55	105	1000	92.5	0.86	2	2.1	7	400
5AI250M8	45	93.7	750	92.5	0.79	2	1.8	6.6	410
5AI280S2	110	194.3	3000	93.5	0.9	2.2	1.8	7.1	520
5AI280S4	110	202	1500	95.1	0.87	2.2	2.1	6.9	590
5AI280S6	75	140	1000	94.5	0.86	2	2	7	594
5AI280S8	55	108.9	750	93.6	0.82	2	1.8	6.6	574
5AI280M2	132	230.7	3000	94.5	0.92	2.2	1.8	7.1	590
5AI280M4	132	235.2	1500	95.8	0.89	2.2	2.1	6.9	664
5AI280M6	90	170.2	1000	94.5	0.85	2	2	7	584
5AI280M8	75	147.8	750	94	0.82	2	1.8	6.6	654
5AI315S2	160	279	3000	94.6	0.92	2.2	1.8	7.1	1024
5AI315S4	160	287.8	1500	94.9	0.89	2.2	2.1	6.9	1000
5AI315S6	110	206	1000	94	0.86	2	2	6.7	1045
5AI315S8	90	178	750	93.8	0.83	2	1.8	6.6	1050
5AI315M2	200	348	3000	94.8	0.92	2.2	1.8	7.1	1082
5AI315M4	200	359.4	1500	95	0.89	2.2	2.1	6.9	1128
5AI315M6	132	244	1000	94.2	0.87	2	2	6.7	1094
5AI315M8	110	217	750	94	0.82	2	1.8	6.4	1132
5AI355S4	250	440	1500	95.3	0.9	2.2	2.1	6.9	1546
5AI355S6	160	287	1000	94.5	0.88	2	1.9	6.7	1620
5AI355S8	132	255	750	93.7	0.82	2	1.8	6.4	1564
5AI355M4	315	556	1500	95.6	0.9	2.2	2.1	6.9	1862
5AI355M6	200	356	1000	94.7	0.88	2	1.9	6.7	1748
5AI355M8	160	307	750	94.2	0.82	2	1.8	6.4	1634
5AI355M10	110	230	600	93.2	0.78	2	1.3	6	1548

# ГАБАРИТНЫЕ ЧЕРТЕЖИ ОБЩЕПРОМЫШЛЕННЫХ ЭЛЕКТРОДВИГАТЕЛЕЙ

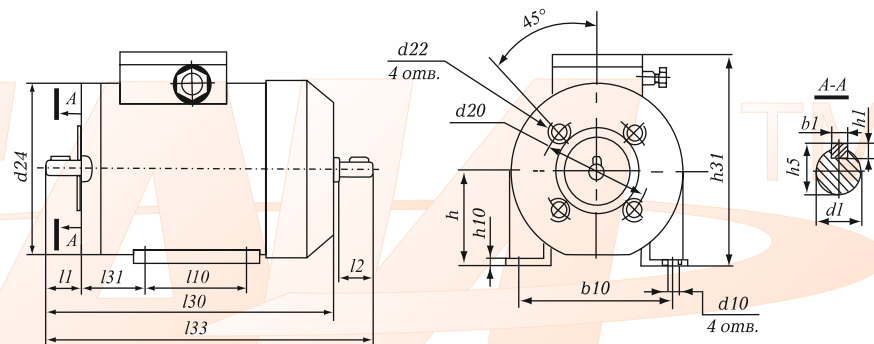


Для исполнений IM 2001, IM 2081...

4 отв.



Для исполнений IM 1001, IM 1081...



Для исполнений IM 2181, IM 3681



## ГАБАРИТНО - ПРИСОЕДИНИТЕЛЬНЫЕ РАЗМЕРЫ ОБЩЕПРОМЫШЛЕННЫХ ЭЛЕКТРОДВИГАТЕЛЕЙ

Для исполнений IM 1001, IM 1081, IM 2001, IM 2081...

Тип двигателя	Число полюсов	Габаритные размеры			Установочные и присоединительные размеры, мм												
		l30	h31	d24	l1	l10	l31	d1	d10	d20	d22	d25	b1	b10	h1	h10	h
5AI56	2;4;6	218	148	140	23	71	36	11	6	115	10	95	4	90	4	7	56
5AI63	2;4;6	240	180	160	30	80	40	14	6	130	10	110	5	100	5	8	63
5AI71	2;4;6;8	280	190	200	40	90	45	19	8	165	12	130	6	112	6	8	71
5AI80A	2;4;6;8	296	204	200	50	100	50	22	8	165	12	130	6	125	6	9	80
5AI80B	2;4;6;8	320	204	200	50	100	50	22	8	165	12	130	6	125	6	9	80
5AI90L	2;4;6;8	350	250	250	50	125	56	24	12	215	14	180	8	140	7	10	90
5AI100L	2;4;6;8	385	265	250	60	140	63	28	12	215	14	180	8	160	7	13	100
5AI100S	2;4	365	270	250	60	112	63	28	12	215	14	180	8	160	7	14	100
5AI112M	2;4	433	270	300	80	140	70	32	12	265	15	230	10	190	8	14	112
5AI112MA	6;8	470	290	300	80	140	70	32	12	265	14	230	10	190	8	14	112
5AI112MB	6;8	470	290	300	80	140	70	32	12	265	14	230	10	190	8	14	112
5AI132S	4;6;8	500	345	350	80	140	89	38	12	300	19	250	10	216	8	15	132
5AI132M	2;4;6;8	500	330	350	80	178	89	38	12	300	19	250	10	216	8	18	132
5AI160S	2	615	420	350	110	178	108	42	15	300	19	250	12	254	8	20	160
	4;6;8	615	420	350	110	178	108	48	15	300	19	250	14	254	9	20	160
5AI160M	2	670	420	350	110	210	108	42	15	300	19	250	12	254	8	20	160
	4;6;8	670	420	350	110	210	108	48	15	300	19	250	14	254	9	20	160
5AI180S	2	670	455	400	110	203	121	48	15	350	19	300	14	279	9	22	180
	4;6;8	700	455	400	110	203	121	55	15	350	19	300	16	279	10	22	180
5AI180M	2	720	445	400	110	241	121	48	15	350	19	300	14	279	9	22	180
	4; 6; 8	720	455	400	110	241	121	55	15	350	19	300	16	279	10	22	180
5AI200L	2	770	510	450	100	305	133	55	19	400	19	350	16	318	10	25	200
	4;6;8	800	510	450	140	305	133	60	19	400	19	350	18	318	11	25	200
5AI200M	2	760	505	450	110	267	133	55	19	400	19	350	16	318	10	25	200
	4;6;8	800	500	450	140	267	133	60	19	400	8 отв 19	350	18	318	11	25	200
5AI225M	2	840	550	550	110	311	149	55	19	500	8 отв 19	450	16	356	10	25	225
	4	840	550	550	140	311	149	65	19	500	8 отв 19	450	18	356	11	25	225
	6;8	840	550	550	140	311	149	65	19	500	8 отв 19	450	18	356	11	25	225
5AI250S	2	910	610	550	140	311	168	65	24	500	8 отв 19	450	18	406	11	32	250
	4;6	910	610	550	140	311	168	75	24	500	8 отв 19	450	20	406	12	32	250
5AI250M	2	910	610	550	140	349	168	65	24	500	8 отв 19	450	18	406	11	32	250
	4;6;8	910	610	550	140	349	168	75	24	500	8 отв 19	450	20	406	12	32	250
5AI280S	2	1000	660	660	140	368	190	70	24	600	8 отв 24	550	20	457	11	32	280
	4,6,8	1000	660	660	170	368	190	80	24	600	8 отв 24	550	22	457	12	32	280
5AI280M	2	1080	660	660	140	419	190	70	24	600	8 отв 24	550	20	457	12	30	280
	4,6,8	1100	660	660	170	419	190	80	24	600	8 отв 24	550	22	457	14	30	280

## ГАБАРИТНО - ПРИСОЕДИНИТЕЛЬНЫЕ РАЗМЕРЫ ОБЩЕПРОМЫШЛЕННЫХ ЭЛЕКТРОДВИГАТЕЛЕЙ

Тип двигателя	Число полюсов	Габаритные размеры			Установочные и присоединительные размеры, мм													
		I30	h31	d24	I1	I10	I31	d1	d10	d20	d22	d25	b1	b10	h1	h10	h	
5АИ315S	2	1330	865	660	140	406	216	75	28	600	8 отв 24	550	20	508	12	44	315	
	4;6;8	1330	865	660	170	406	216	90	28	600	8 отв 24	550	25	508	14	46	315	
5АИ315М	2	1330	865	660	140	457	216	75	28	600	8 отв 24	550	20	508	12	46	315	
	4;6;8	1330	865	660	170	457	216	90	28	600	8 отв 24	550	25	508	14	46	315	
5АИ355М	4;6;8	1565	1010	800	210	560	254	100	28	740	8 отв 24	680	28	610	16	52	355	
	10;12	1565	1010	800	210	560	254	100	28	740	8 отв 24	680	28	610	16	52	355	
5АИ355S	4;6;8	1565	1010	800	210	500	254	100	28	740	8 отв 24	680	28	610	16	52	355	
	10;12	1565	1010	800	210	500	254	100	28	740	8 отв 24	680	28	610	16	52	355	

Для исполнений IM 2181 и IM 3681

Тип двигателя	Число полюсов	Габаритные размеры				Установочные и присоединительные размеры, мм															
		I30	I33	d24	h31	I1	I2	I10	I20	I31	d1	d10	d20	d22	d25	b1	b10	h	h1	h5	h10
5АИ50	2;4	178	200	107	130	20	20	63	2,5	32	9	5,8	75	M5	60	3	80	50	3	10,02	6
5АИ56	2;4	203	230	80/90	141	23	23	71		36	11		65/85	M5/M6	50/70	4	90	56	4	12,5	7
5АИ63	2; 4; 6	227	261	90/110	154	30	30	80	2,5/3,0	36	14	7	75/100		60/80	5	100	63	5	16	
5АИ71	8	272,2	316,5	105/140	188	40	40	90	2,5	45	19	7	85/115	M6/M8	70/95	6	112	71	6	21,5	8
5АИ80А	2; 4; 6; 8	296,5	350	120/160	204,5	50	50	100		50	22	10	100/130		80/110		125	80		24,5	9
5АИ80В	8	320,5	374		125			3	56	24	115/130		M8	110/95	140	90	27	10			
5АИ90L	2; 4; 6; 8	337	390	160/140	224,5	60	60	112	3,5	63	28	12	130	M8	110	8	160	100	7	31	12
5АИ100S	2;4	360	424	160	246,5			140													
5АИ100L	2; 4; 6; 8	391	455	160	246,5	60	60	140	3,5	63	28	12	130	M8	110	8	160	100	7	31	12

## ТЕХНИЧЕСКИЕ ХАРАКТЕРИСТИКИ ЭЛЕКТРОДВИГАТЕЛЕЙ С ЭЛЕКТРОМАГНИТНЫМ ТОРМОЗОМ

Тип двигателя	Ном. мощность, кВт	Ном. ток, А при 380В	Синхронная частота вращения, об/мин	КПД, %	Cos φ	Mmax	Mn	In	Тормоз. момент, N*m	Вес, кг
						Мн	Мн	Ин		
5AI56A2ED,ET,ED1,ET1,ED2,ET2	0.18	0.55	3000	62.0	0.80	2.2	2.2	5.5	2/4	6.2
5AI56B2ED,ET,ED1,ET1,ED2,ET2	0.25	0.72	3000	65.0	0.81	2.2	2.2	5.5	2/4	5.0
5AI56A4ED,ET,ED1,ET1,ED2,ET2	0.12	0.54	1500	53.0	0.63	2.2	2.1	4.4	2/4	6.4
5AI56B4ED,ET,ED1,ET1,ED2,ET2	0.18	0.73	1500	56.0	0.67	2.2	2.1	4.4	2/4	6.2
5AI63A2ED,ET,ED1,ET1,ED2,ET2	0.37	0.99	3000	70.0	0.81	2.2	2.2	6.1	2/4	10.6
5AI63B2ED,ET,ED1,ET1,ED2,ET2	0.55	1.4	3000	73.0	0.82	2.3	2.2	6.1	2/4	11.1
5AI63A4ED,ET,ED1,ET1,ED2,ET2	0.25	0.79	1500	65.0	0.74	2.2	2.1	5.2	2/4	10.6
5AI63B4ED,ET,ED1,ET1,ED2,ET2	0.37	1.12	1500	67.0	0.75	2.2	2.1	5.2	2/4	11.1
5AI63A6ED,ET,ED1,ET1,ED2,ET2	0.18	0.74	1000	56.0	0.66	2	1.9	4.0	2/4	11.1
5AI63B6ED,ET,ED1,ET1,ED2,ET2	0.25	0.94	1000	59.0	0.68	2	1.9	4.0	2/4	11.6
5AI71A2ED,ET,ED1,ET1,ED2,ET2	0.75	1.77	3000	71.0	0.90	2.3	2.2	5.1	4/6	11.9
5AI71B2ED,ET,ED1,ET1,ED2,ET2	1.1	2.5	3000	73.0	0.91	2.3	2.2	6.1	4/6	14.1
5AI71A4ED,ET,ED1,ET1,ED2,ET2	0.55	1.67	1500	70.5	0.71	2.3	2.4	5.2	4/6	12
5AI71B4ED,ET,ED1,ET1,ED2,ET2	0.75	2.18	1500	72.5	0.72	2.3	2.4	6.0	4/6	14
5AI71A6ED,ET,ED1,ET1,ED2,ET2	0.37	1.2	1000	67.0	0.69	2	1.9	4.7	4/6	13.7
5AI71B6ED,ET,ED1,ET1,ED2,ET2	0.55	1.73	1000	69.0	0.70	2.1	1.9	4.7	4/6	14.7
5AI71B8ED,ET,ED1,ET1,ED2,ET2	0.25	1.27	750	50.0	0.60	1.9	1.8	3.3	4/6	14.1
5AI80A2ED,ET,ED1,ET1,ED2,ET2	1.5	3.4	3000	79.0	0.84	2.3	2.2	7.0	7.5/9	19.1
5AI80B2ED,ET,ED1,ET1,ED2,ET2	2.2	4.8	3000	81.0	0.85	2.3	2.2	7.0	7.5/9	23.1
5AI80A4ED,ET,ED1,ET1,ED2,ET2	1.1	2.9	1500	75.0	0.77	2.3	2.3	6.0	7.5/9	19.3
5AI80B4ED,ET,ED1,ET1,ED2,ET2	1.5	3.7	1500	78.0	0.79	2.3	2.3	6.0	7.5/9	21.6
5AI80A6ED,ET,ED1,ET1,ED2,ET2	0.75	2.3	1000	69.0	0.72	2.1	2	5.5	7.5/9	19.3
5AI80B6ED,ET,ED1,ET1,ED2,ET2	1.1	3.2	1000	72.0	0.73	2.1	2	5.5	7.5/9	23.1
5AI80A8ED,ET,ED1,ET1,ED2,ET2	0.37	1.5	750	62.0	0.61	1.9	1.8	4.0	7.5/9	20.6
5AI80B8ED,ET,ED1,ET1,ED2,ET2	0.55	2.17	750	63.0	0.61	2	1.8	4.0	7.5/9	25.6

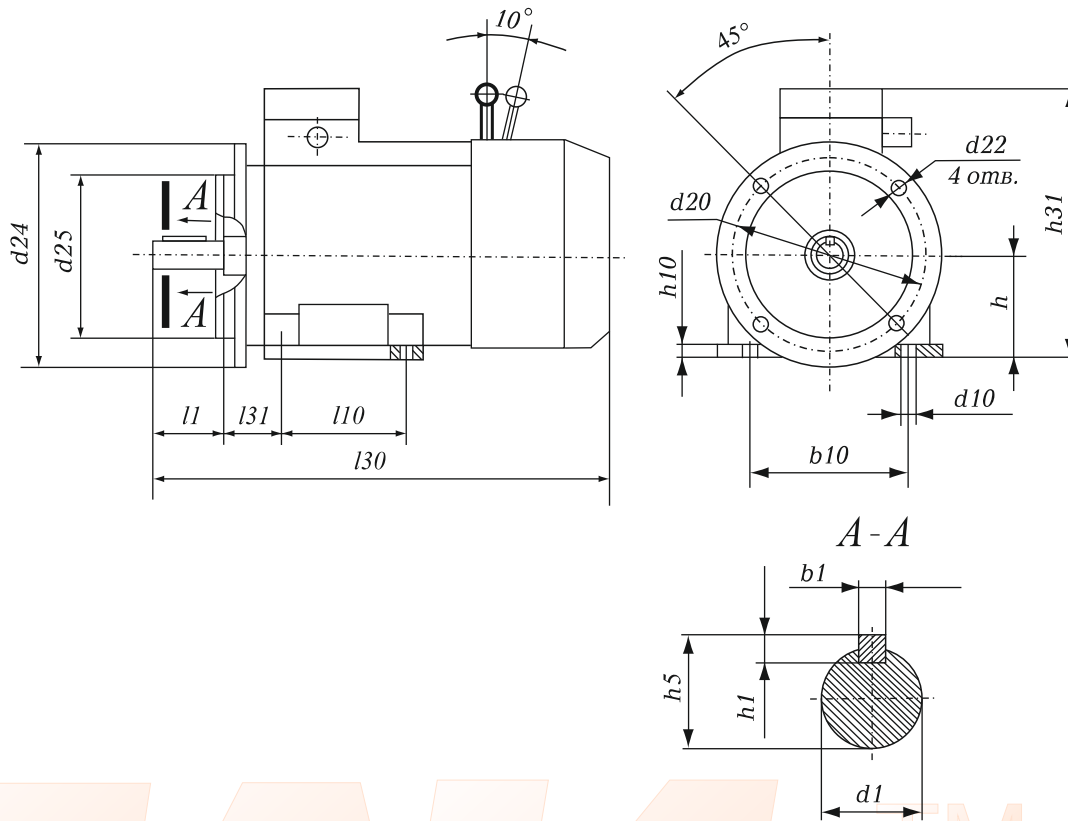
## ТЕХНИЧЕСКИЕ ХАРАКТЕРИСТИКИ ЭЛЕКТРОДВИГАТЕЛЕЙ С ЭЛЕКТРОМАГНИТНЫМ ТОРМОЗОМ

Тип двигателя	Ном. мощность, кВт	Ном. ток, А при 380В	Синхронная частота вращения, об/мин	КПД, %	Cos φ	Mmax	Mn	In	Тормоз. момент, Н*м	Вес, кг
						Мн	Мн	Ин		
5AI90L2ED,ET,ED1,ET1,ED2,ET2	3	6.2	3000	83.0	0.89	2.3	2.2	7.5	15/17	27.8
5AI90L4ED,ET,ED1,ET1,ED2,ET2	2.2	5.3	1500	78.0	0.82	2.3	2.3	7.0	15/17	37.3
5AI90L6ED,ET,ED1,ET1,ED2,ET2	1.5	4.1	1000	75.0	0.75	2.1	2	5.5	15/17	28.8
5AI90LA8ED,ET,ED1,ET1,ED2,ET2	0.75	2.1	750	75.0	0.73	2	1.8	4.0	15/17	29.8
5AI90LB8ED,ET,ED1,ET1,ED2,ET2	1.1	3	750	77.0	0.72	2	1.8	4.0	15/17	29.8
5AI100S2ED,ET,ED1,ET1,ED2,ET2	4	8.1	3000	84.0	0.89	2.3	2.2	7.5	30/35	38.3
5AI100L2ED,ET,ED1,ET1,ED2,ET2	5.5	11	3000	85.0	0.89	2.3	2.2	7.5	30/35	42.3
5AI100S4ED,ET,ED1,ET1,ED2,ET2	3	6.8	1500	82.0	0.82	2.3	2.3	7.0	30/35	39.8
5AI100L4ED,ET,ED1,ET1,ED2,ET2	4	8.8	1500	82.0	0.84	2.3	2.3	7.0	30/35	42.3
5AI100L6ED,ET,ED1,ET1,ED2,ET2	2.2	5.6	1000	76.0	0.76	2.1	2.1	6.5	30/35	38.3
5AI100L8ED,ET,ED1,ET1,ED2,ET2	1.5	4.6	750	74.0	0.67	2	1.8	5.0	30/35	42.3
5AI112M2ET,ET1,ET2	7.5	15.07	3000	86.0	0.88	2.3	2.2	7.5	40/50	52.9
5AI112M4ET,ET1,ET2	5.5	11.7	1500	86.0	0.83	2.3	2.3	7.0	40/50	74.9
5AI112MA6ET,ET1,ET2	3	7.3	1000	81.0	0.77	2.1	2.1	6.5	40/50	55.4
5AI112MB6ET,ET1,ET2	4	9.6	1000	81.0	0.78	2.1	2.1	6.5	40/50	59.9
5AI112MA8ET,ET1,ET2	2.2	6.3	750	76.0	0.69	2	1.8	6.0	40/50	50.4
5AI112MB8ET,ET1,ET2	3	8	750	80.0	0.71	2	1.8	6.0	40/50	58.4
5AI132S4ET,ET1,ET2	7.5	15.6	1500	87.2	0.84	2.3	2.3	7.0	75/85	86.6
5AI132S6ET,ET1,ET2	5.5	12.9	1000	84.0	0.77	2.1	2.1	6.5	75/85	82.6
5AI160S2ET,ET1,ET2	15	28.8	3000	89.0	0.89	2.3	2.2	7.5	150/160	137.0
5AI160M2ET,ET1,ET2	18.5	34.7	3000	90.0	0.90	2.3	2.2	7.5	150/160	160.0
5AI160S4ET,ET1,ET2	15	30.1	1500	89.0	0.85	2.3	2.2	7.5	150/160	154.0
5AI160M4ET,ET1,ET2	18.5	36	1500	90.5	0.86	2.3	2.2	7.5	150/160	169.0
5AI160S6ET,ET1,ET2	11	24.2	1000	87.5	0.79	2.1	2	6.5	150/160	153.0
5AI160M6ET,ET1,ET2	15	33	1000	89.0	0.78	2.1	2.1	7.0	150/160	173.0

## ТЕХНИЧЕСКИЕ ХАРАКТЕРИСТИКИ ЭЛЕКТРОДВИГАТЕЛЕЙ С ЭЛЕКТРОМАГНИТНЫМ ТОРМОЗОМ

Тип двигателя	Ном. мощность, кВт	Ном. ток, А при 380В	Синхронная частота вращения, об/мин	КПД, %	Cos φ	Mmax	Mn	In	Тормоз. момент (N*m)	Вес, кг
						Мн	Мн	Ин		
5AI160S8ET,ET1,ET2	7.5	17.8	750	85.5	0.75	2	2	6.0	150/160	151.0
5AI160M8ET,ET1,ET2	11	24.9	750	87.0	0.77	2	2	6.6	150/160	171.0
5AI180S2ET,ET1	22	41	3000	90.5	0.90	2.3	2	7.5	200/220	205.0
5AI180M2ET,ET1	30	55	3000	91.4	0.90	2.3	2	7.5	200/220	238.0
5AI180S4ET,ET1	22	43.2	1500	91.0	0.85	2.3	2.2	7.5	200/220	210.0
5AI180M4ET,ET1	30	56.3	1500	91.4	0.86	2.3	2.2	7.2	200/220	236.0
5AI200M2ET,ET1	37	67.9	3000	92.0	0.90	2.3	2	7.5	300/330	302.1
5AI200L2ET,ET1	45	82.3	3000	92.3	0.90	2.3	2	7.5	300/330	338.1
5AI200M4ET,ET1	37	70.9	1500	91.0	0.92	2.3	2.2	7.2	300/330	304.1
5AI200L4ET,ET1	45	85	1500	92.6	0.87	2.3	2.2	7.2	300/330	336.1
5AI200M6ET,ET1	22	44.7	1000	90.0	0.83	2.1	2.1	7.0	300/330	289.1
5AI200L6ET,ET1	30	59.6	1000	90.0	0.85	2.1	2	7.0	300/330	284.1
5AI200M8ET,ET1	18.5	39	750	89.0	0.81	2	1.9	6.6	300/330	291.1
5AI200L8ET,ET1	22	45.8	750	90.0	0.81	2	1.9	6.6	300/330	306.1
5AI225M2ET,ET1	55	100	3000	92.5	0.91	2.3	2	7.5	450/500	368.0
5AI225M4ET,ET1	55	101.8	1500	92.0	0.89	2.3	2.2	7.2	450/500	381.0
5AI225M6ET,ET1	37	72.7	1000	91.0	0.85	2.1	2.1	7.0	450/500	340.0
5AI225M8ET,ET1	30	62.2	750	92.6	0.87	2	1.9	7.2	450/500	357.0
5AI250S2ET,ET1	75	135	3000	92.5	0.91	2.3	2	7.5	600/660	485.0
5AI250S4ET,ET1	75	145	1500	92.2	0.95	2.3	2.2	7.2	600/660	505.0
5AI250S6ET,ET1	45	85	1000	91.4	0.87	2	2.1	7.0	600/660	472.0
5AI280S2ET,ET1	110	199	3000	93.5	0.90	2.2	1.8	7.1	850/940	713.0
5AI280S6ET,ET1	75	140	1000	93.5	0.86	2	2	7.0	850/940	687.0
5AI280S8ET,ET1	55	113	750	92.0	0.80	2	1.8	6.6	850/940	717.0

## ГАБАРИТНЫЙ ЧЕРТЕЖ ЭЛЕКТРОДВИГАТЕЛЕЙ С ЭЛЕКТРОМАГНИТНЫМ ТОРМОЗОМ



## ГАБАРИТНО-ПРИСОЕДИНИТЕЛЬНЫЕ РАЗМЕРЫ ЭЛЕКТРОДВИГАТЕЛЕЙ С ЭЛЕКТРОМАГНИТНЫМ ТОРМОЗОМ

Тип двигателя	Число полюсов	Габаритные размеры			Установочные и присоединительные размеры, мм													
		l30	h31	d24	l1	l10	l31	d1	d10	d20	d22	d25	b1	b10	h1	h5	h10	h
5AI56ED(ET, ED1, ET1, ED2, ET2)	2;4	260	143	140	21	71	36	11	6	115	10	95	4	90	4	12,5	7	56
5AI63ED(ET,ED1,ET1,ED2,ET2)	2;4	288	180	160	30	80	40	14	6	130	10	110	5	100	5	16	8	63
5AI71ED(ET,ED1,ET1,ED2,ET2)	2;4;6;8	355	190	200	40	90	45	19	8	165	12	130	6	112	6	21,5	8	71
5AI80AED(ET,ED1,ET1,ED2,ET2)	2;4;6;8	356	204	200	50	100	50	22	8	165	12	130	6	125	6	24,5	9	80
5AI80BED(ET,ED1,ET1,ED2,ET2)	2;4;6;8	356	204	200	50	100	50	22	8	165	12	130	6	125	6	24,5	9	80
5AI90LED(ET,ED1,ET1,ED2,ET2)	4	420	250	250	50	125	56	24	12	215	14	180	8	140	7	27	10	90
5AI100SED(ET,ED1,ET1,ED2,ET2)	2;4	457	270	250	60	112	63	28	12	215	14	180	8	160	7	31	14	100
5AI100LED(ET,ED1,ET1,ED2,ET2)	2;4;6;8	457	265	250	60	140	63	28	12	215	14	180	8	160	7	31	13	100
5AI112MED(ET, ED1, ET1, ED2, ET2)	2;4	508	270	300	80	140	70	32	12	265	15	230	10	190	8	35	14	112
5AI112MAED(ET, ED1, ET1, ED2, ET2)	6;8	545	290	300	80	140	70	32	12	265	14	230	10	190	8	35	14	112
5AI112MBED(ET, ED1, ET1, ED2, ET2)	6;8	545	290	300	80	140	70	32	12	265	14	230	10	190	8	35	14	112
5AI132SED(ET, ED1, ET1, ED2, ET2)	4;6	588	345	350	80	140	89	38	12	300	19	250	10	216	8	41	15	132
5AI160SED(ET, ED1, ET1, ED2, ET2)	2	703	420	350	110	178	108	42	15	300	19	250	12	254	8	45	20	100
	4;6;8	718	420	350	110	178	108	48	15	300	19	250	14	254	9	51,5	20	100
5AI160MED(ET, ED1, ET1, ED2, ET2)	2	588	345	350	110	210	108	42	15	300	19	250	12	254	8	45	15	132
	4;6;8	773	420	350	110	210	108	48	15	300	19	250	14	254	9	51,5	20	160
5AI180SET(ET1)	2	820	455	400	110	203	121	48	15	350	19	300	14	279	9	51,5	22	180
	4;6;8	850	455	400	110	203	121	55	15	350	19	300	16	279	10	59	22	180
5AI180MET(ET1)	2	870	445	400	110	241	121	48	15	350	19	300	14	279	9	51,5	22	180
	4	870	455	400	110	241	121	55	15	350	19	300	16	279	10	59	22	180
5AI200MET(ET1)	2	930	505	450	110	267	133	55	19	400	19	350	16	318	10	59	25	200
	4;6;8	970	500	450	140	267	133	60	19	400	19	350	18	318	11	64	25	200
5AI200LET(ET1)	2	940	510	450	110	305	133	55	19	400	19	350	16	318	10	59	25	200
	4;6;8	970	510	450	140	305	133	60	19	400	19	350	18	318	11	64	25	200
5AI225MET(ET1)	2	995	550	550	110	311	149	55	19	500	19	450	16	356	10	59	25	225
	4;6;8	995	550	550	140	311	149	65	19	500	19	450	18	356	11	69	25	225
5AI250SET(ET1)	2	1100	610	550	140	311	168	65	24	500	19	450	18	406	11	69	32	250
	4;6;8	1100	610	550	140	311	168	75	24	500	19	450	20	406	12	79,5	32	250
5AI250MET(ET1)	2	1100	610	550	140	349	168	65	24	500	19	450	18	406	11	69	32	250
	4;6;8	1100	610	550	140	349	168	75	24	500	19	450	20	406	12	79,5	32	250
5AI280SET(ET1)	2	1200	660	660	140	368	190	70	24	600	24	550	20	475	11	74,5	32	280
	4;6;8	1200	660	660	170	368	190	80	24	600	24	550	22	475	12	85	32	280
5AI280MET(ET1)	2	1270	660	660	140	419	190	70	24	600	24	550	20	475	11	74,5	30	280
	4;6;8	1300	660	660	170	419	190	80	24	600	24	550	22	475	12	85	30	280

ED - электромагнитный тормоз (питание 220В), ET - электромагнитный тормоз (питание 380В), ED1 - электромагнитный тормоз с независимым питанием 220В, ET1 - электромагнитный тормоз с независимым питанием 380В, ED2 - электромагнитный тормоз (питание 220В) с ручным растормаживающим устройством, ET2 - электромагнитный тормоз (питание 380В) с ручным растормаживающим устройством.