



ЧАСТОТНЫЙ ПРЕОБРАЗОВАТЕЛЬ

РЕГУЛЯТОР СКОРОСТИ ЭЛЕКТРОДВИГАТЕЛЯ ПЕРЕМЕННОГО ТОКА

~220 В 0,2 ... 2,2 кВт

~380 В 0,75 ... 11 кВт

Векторный ПЧ малой мощности

E5-8200

Руководство по эксплуатации ВАЮУ.435Х21.012-04 РЭ

ВЕСПЕР

Версия 1.0

Оглавление


ПРЕДИСЛОВИЕ.....	3
ГЛАВА 1 МЕРЫ ПРЕДОСТОРОЖНОСТИ	4
1.1. До подачи питания	4
1.2. При подаче питания	4
1.3. Перед началом работы	5
1.4. Во время работы	5
1.5. Утилизация	5
ГЛАВА 2 ОПИСАНИЕ МОДЕЛЕЙ.....	6
2.1. Обозначение модели ПЧ	6
2.2. Типовая спецификация	6
ГЛАВА 3 ОКРУЖАЮЩАЯ СРЕДА И УСТАНОВКА.....	7
3.1. Окружающая среда	7
3.2. Установка	7
3.2.1. Способы установки	7
3.2.2 Установочное пространство	8
3.2.3 Установка комплекта заземления	9
3.3. Подключение преобразователя частоты	10
3.3.1 Основные положения	10
3.3.2 Силовые кабели	10
3.3.3 Выбор и подключение кабелей управления	10
3.3.4 Электропроводка и принципы ЭМС	11
3.3.5 Рекомендации по внешнему оборудованию	12
3.3.6 Заземление	13
3.4 Технические характеристики	15
3.4.1 Технические характеристики модели	15
3.4.2 Основные характеристики	15
3.5. Схемы подключения	17
3.6. Клеммы подключения	19
3.6.1 Описание силовых клемм	19
3.6.2 Описание клемм цепей управления	19
3.7. Габаритные размеры	21
3.8. Отключение ЭМИ фильтра	25
ГЛАВА 4 ПРОГРАММНОЕ ОБЕСПЕЧЕНИЕ.....	26
4.1. Пульт управления	26
4.1.1 Дисплей и клавиатура	26
4.1.2 Описание дисплея	27
4.1.3 Настройка дисплея	28
4.1.4 Примеры управления с клавиатуры	29
4.2. Группы и список параметров	31


4.3. Описание параметров	48
4.3.1 Группа 00	48
4.3.2 Группа 01	51
4.3.3 Группа 02	53
4.3.4 Группа 03	56
4.3.5 Группа 04	64
4.3.6 Группа 05	66
4.3.7 Группа 06	67
4.3.8 Группа 07	69
4.3.9 Группа 08	71
4.3.10 Группа 09	75
4.3.11 Группа 10	77
4.3.12 Группа 11	81
4.3.13 Группа 12	84
4.3.14 Группа 13	86
ГЛАВА 5 АВАРИЙНЫЕ СИТУАЦИИ И ОБСЛУЖИВАНИЕ ПРЕОБРАЗОВАТЕЛЯ.....	87
5.1. Аварийные ситуации и способы их устранения	87
5.1.1 При работе оборудования	87
5.1.2 При вводе данных	90
5.1.3 Особые состояния	91
5.2. Поиск и устранение основных неисправностей	92
ГЛАВА 6 ОБСЛУЖИВАНИЕ И ПЕРИОДИЧЕСКАЯ ПРОВЕРКА.....	93
ГЛАВА 7 ГАРАНТИЙНЫЕ ОБЯЗАТЕЛЬСТВА.....	94
ГЛАВА 8 ДОПОЛНИТЕЛЬНЫЕ УСТРОЙСТВА.....	95
8.1. Модуль копирования	95
8.2. Интерфейсный кабель CM-USB	95
8.3. Спецификация дополнительных устройств	96

ПРЕДИСЛОВИЕ

Для обеспечения безопасности персонала, а также длительной безаварийной работы изделия прочитайте это Руководство по эксплуатации. При возникновении каких-либо проблем при использовании данного изделия, которые не могут быть решены с помощью информации, представленной в настоящем Руководстве, свяжитесь с техническими специалистами компании «Веспер».

Преобразователь частоты E5-8200 представляет собой электрическое изделие. В тексте настоящего Руководства присутствуют символы "Опасность", "Осторожно", как напоминание обратить внимание на информацию по безопасности при обращении, установке, эксплуатации и проверке преобразователя частоты. Обязательно следуйте инструкциям для максимальной безопасности.

 **Опасность.** Указывает на потенциальную опасность, которая может привести к смерти или серьезным телесным повреждениям.

 **Осторожно.** Указывает, что преобразователь или механическая система может быть повреждена

 **Опасность**

- Риск поражения электрическим током. Конденсаторы постоянного тока остаются заряженными в течение пяти минут после выключения силового питания. Любые действия с оборудованием допускаются не ранее, чем через 5 минут после выключения силового питания.
- Не производите никаких соединений, когда преобразователь включен. Не допускается проверка элементов и сигналов на печатных платах во время работы преобразователя.
- Не допускается разбирать преобразователь и изменять любые внутренние электрические цепи, или составные части и узлы.

 **Осторожно**

- Не проводите измерение напряжения на внутренних частях преобразователя. Высокое напряжение может уничтожить полупроводниковые компоненты.
- Не подключайте выходные силовые клеммы T1, T2 и T3 к любому источнику питания переменного тока.
- Плата центрального процессора преобразователя содержит элементы типа КМОП, чувствительные к воздействию статического электричества. Избегайте прикосновения к элементам платы центрального процессора.

Глава 1 Меры предосторожности

1.1 До подачи питания на ПЧ

Опасность

- Убедитесь в том, что основные электрические цепи подключены правильно. Однофазное подключение: L1 (L), L3 (N), и трёхфазное L1 (L), L2, L3 (N). Следует помнить, что клеммы L1, L2, L3 используются только для подключения цепи силового питания. Ошибочное подключение может привести к повреждению преобразователя.

Осторожно

- Напряжение в питающей сети должно соответствовать указанному входному напряжению преобразователя (см. табличку технических характеристик).
- Чтобы избежать расцепления передней крышки от корпуса преобразователя, не переносите преобразователь, удерживая его за переднюю крышку. Поддерживайте преобразователь со стороны радиатора при переноске. Ненадлежащее обращение может привести к повреждению преобразователя или травмам персонала.
- Для предотвращения риска возникновения пожара не устанавливайте преобразователь на горючие поверхности. Используйте негорючие поверхности, например, металлические.
- Если несколько преобразователей частоты установлены на одной монтажной панели, для предотвращения перегрева необходимо обеспечить достаточный отвод тепла для обеспечения температуры ниже 50 градусов по Цельсию.
- Все работы по установке, монтажу, вводу в эксплуатацию и эксплуатации изделия должны выполняться только квалифицированным персоналом. Несоблюдение предупреждения может привести к серьезным травмам или значительному материальному ущербу.

1.2 При подаче питания

Опасность

- В зависимости от настройки параметров 07-00...07-05 возможен автоматический пуск преобразователя после подачи электропитания и/или кратковременных провалах напряжения питания. Для предотвращения возникновения аварийных ситуаций необходимо соблюдение дополнительных мер безопасности.

1.3 Перед началом работы

Осторожно

- Убедитесь, что модель и мощность преобразователя соответствуют значению параметра 13-00.
Примечание: При включении питания напряжение питания, установленное в параметре 01-01, будет мигать на дисплее в течение 2-х секунд.

1.4 Во время работы

Опасность

- Не подключайте и не отключайте двигатель во время работы преобразователя, так как это может привести к отключению преобразователя или повреждению устройства.

Осторожно

- Во избежание поражения электрическим током не снимайте переднюю крышку при включенном питании.
- Двигатель может быть автоматически перезапущен после остановки, если функция автоматического перезапуска включена. В этом случае необходимо соблюдать осторожность при работе с приводом и связанным с ним оборудованием.
- Не прикасайтесь к излучающим тепло конструктивным элементам и компонентам системы, таким как радиаторы и тормозные резисторы.
- Преобразователь может управлять двигателем в широком диапазоне скоростей. Проверьте допустимый диапазон частоты вращения двигателя и связанного с ним оборудования.
- Обратите внимание на параметры, связанные с режимом торможения.

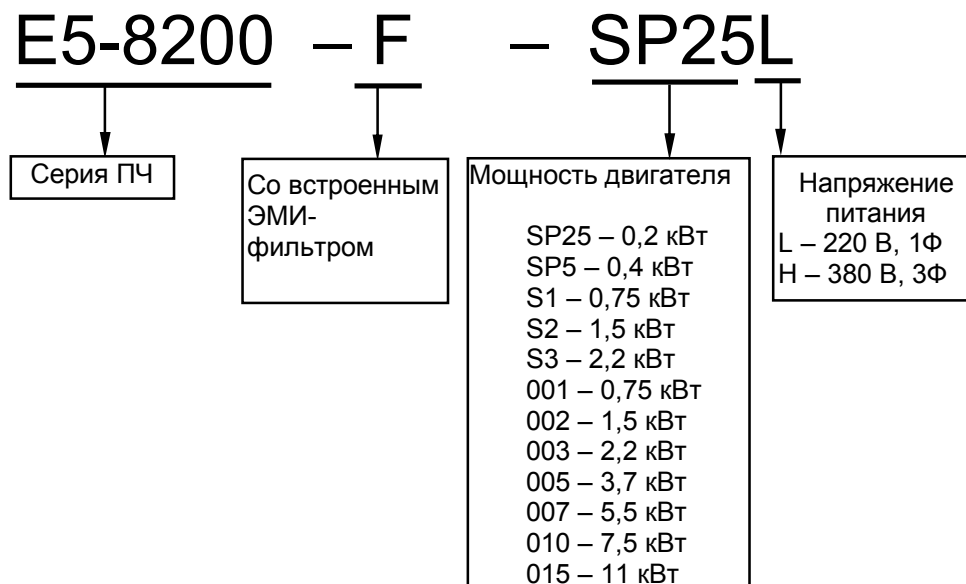
1.5 Утилизация

Осторожно

- Утилизацию данного аппарата производить как промышленные отходы в соответствии с утвержденными нормами и правилами.
- Конденсаторы силовой цепи и печатные платы рассматриваются как опасные отходы и не должны быть сожжены.
- Пластмассовый корпус другие части преобразователя при сжигании выделяют вредные газы.

Глава 2 Описание моделей

2.1 Обозначение модели ПЧ



2.2 Типовая спецификация

Модель ПЧ	Напряжение питания	Мощность ПЧ	
		Полная [кВА]	Номинальная [кВт]
E5-8200-F-SP25L	~ 1Ф 220 В +10%/-15% 50 / 60 Гц	0,25	0,2
E5-8200-F-SP5L		0,5	0,4
E5-8200-F-S1L		1,0	0,75
E5-8200-F-S2L		2,0	1,5
E5-8200-F-S3L		3,0	2,2
E5-8200-F-001H	~ 3Ф 380 В +10%/-15% 50 / 60 Гц	1,0	0,75
E5-8200-F-002H		2,0	1,5
E5-8200-F-003H		3,0	2,2
E5-8200-F-005H		5,0	3,7
E5-8200-F-007H		7,0	5,5
E5-8200-F-010H		10,0	7,5
E5-8200-F-015H		15,0	11

Глава 3 Окружающая среда и установка

3.1 Окружающая среда

Условия установки оказывает непосредственное влияние на правильность работы и продолжительность жизни преобразователя. Устанавливайте преобразователь в среде, соответствующей следующим условиям

Защита	
Степень защиты	IP20, открытый тип.
Оптимальная среда	
Рабочая температура	-10 ~ 40 °С (модели без вентилятора). -10 ~ 50 °С (модели с вентилятором).
Температура хранения	-20~ +60°С
Относительная влажность	Не более 95% (без образования конденсата)
Удары и вибрация	1g (9,8 м/с ²) для 20 Гц и ниже 0,6g (5,8 м/с ²) от 20 Гц до 50 Гц

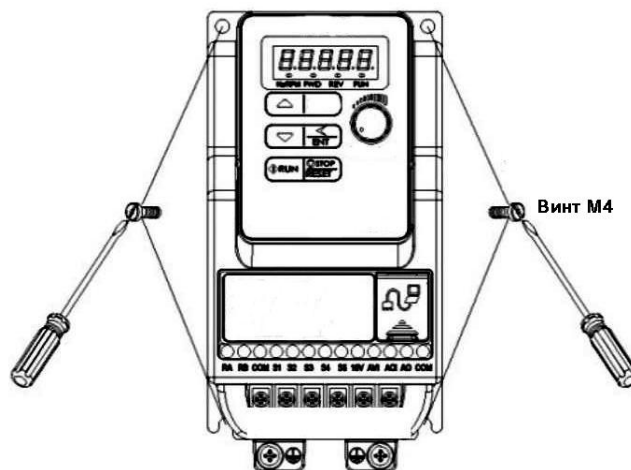
Окружающая среда не должна оказывать негативное воздействие на работу устройства и гарантировать отсутствие следующих факторов:

- Прямое попадание солнечных лучей, дождя или влаги;
- Масляного тумана и соль;
- Пыль, волокна, мелкие металлические опилки и агрессивные жидкости и газы;
- Электромагнитные помехи от источников, таких как сварочное оборудование;
- Радиоактивные и огнеопасные материалы;
- Чрезмерные вибрации от машин, таких как штамповка, штамповочные машины.

3.2 Установка

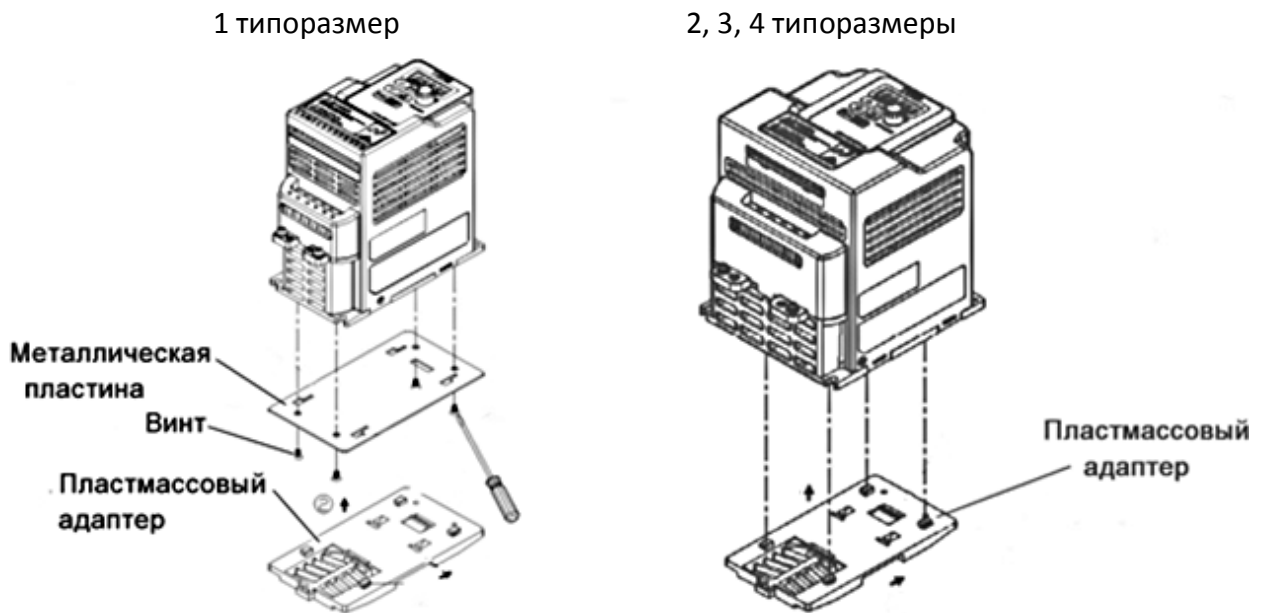
3.2.1 Способы установки

Монтаж на плоской поверхности:



Монтаж на DIN-рейку:

Комплект установки на DIN-рейку включает в себя пластмассовый адаптер и дополнительную металлическую пластину (только для 1 типоразмера).

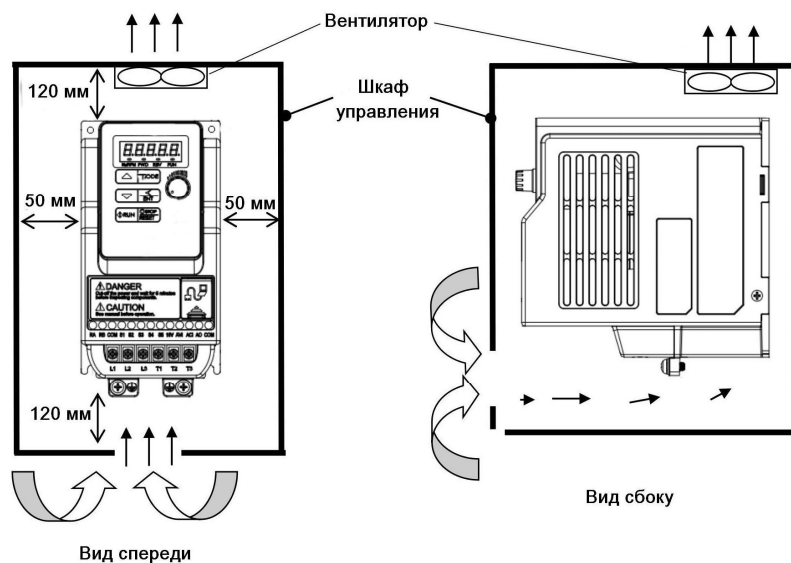


3.2.2 Установочное пространство

Необходимо обеспечить достаточное пространство для циркуляции воздуха для охлаждения, как показано на примерах ниже. Установите преобразователь на поверхностях, которые обеспечивают хорошее рассеивание тепла.

Установка одного ПЧ закрытом шкафу

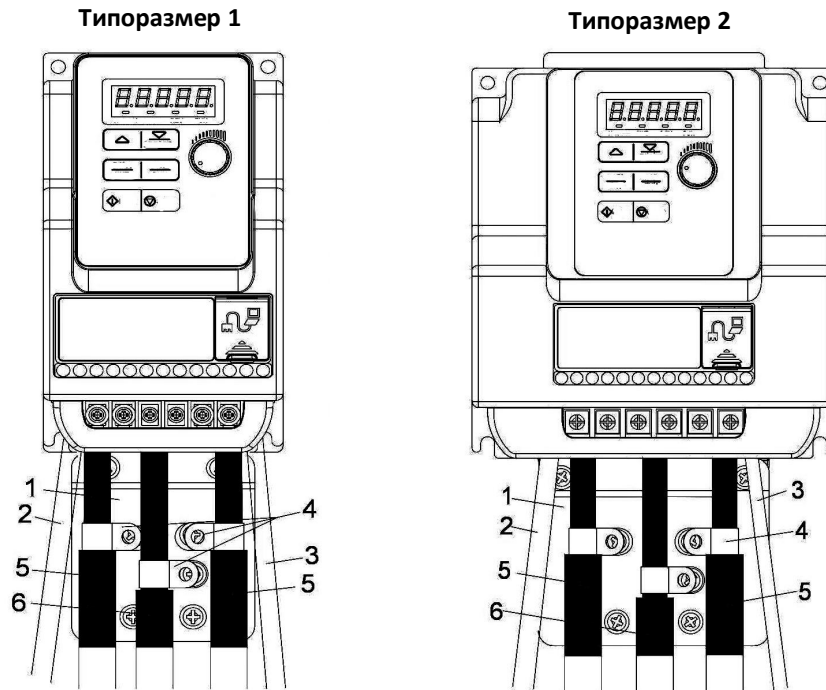
Установите преобразователь вертикально для получения эффективного охлаждения.



3.2.3 Установка комплекта заземления

Используйте винты для крепления металлической пластины из комплекта заземления к радиатору.

Сборочная схема и инструкция по установке заземляющего комплекта



1. Комплект заземления устанавливается на преобразователе (клеммы заземления на корпусе), как показано на рисунке.
2. Неэкранированные линии питания или кабель.
3. Неэкранированные провода или кабель для выходных контактов реле.
4. Заземлить экранирующие оплетки кабелей 5 и 6 как можно ближе к преобразователю:
 - Удалить внешнюю оболочку кабеля, чтобы «оголить» экранирующую оплётку;
 - Закрепить кабель на пластине 1, с помощью зажима 4 таким образом, чтобы под зажимом находилась экранирующая оплётка кабеля. Экран должен быть прижат к металлической пластине достаточно плотно, чтобы обеспечить хороший контакт.
5. Экран кабеля двигателя подключаются к контуру заземления с обоих концов. Экран должен быть непрерывным, и, если используются промежуточные соединители, они должны быть размещены в металлических экранированных коробках.
6. Экранированный кабель для подключения внешних цепей управления.

Экран должен быть непрерывным, и, если используются промежуточные соединители, они должны быть размещены в металлических экранированных коробках для улучшения условий ЭМС.

Замечания:

- При использовании внешнего входного фильтра ЭМС, он должен быть установлен рядом с ПЧ и подсоединен непосредственно к сети через неэкранированный кабель.
- Подключение эквипотенциальной высокочастотное заземление между ПЧ, двигателем и экранирующей оболочкой кабеля не снимает необходимости подключения защитных заземляющих проводников РЕ (желто - зеленый) к соответствующим терминалам на каждом устройстве.

3.3 Подключение преобразователя частоты

3.3.1 Основные положения

1. Кабели управления должны быть отделены от силовых кабелей. Не располагайте их в том же кабельном лотке или кабельном канале для предотвращения воздействий электрических помех.
2. Момент затяжки для клемм подключения указан в таблице.

Типоразмер	Силовые цепи		Цепи управления	
	Сечение кабеля	Момент затяжки	Сечение кабеля	Момент затяжки
	мм ²	Нм	мм ²	Нм
Типоразмер 1	1,0 ~ 4,0	1,4	0,5 ~ 2,5	0,4
Типоразмер 2				
Типоразмер 3	1,5 ~ 6,0	1,8		
Типоразмер 4	2,5 ~ 10,0	2,4		

3.3.2 Силовые кабели

Кабель питания должен быть подключен к клеммам L1 (L) и L3 (N) при однофазном питании 220В, и L1, L2, L3 при трехфазном питании 380В.

Кабель двигателя должен быть подключен к клеммам T1, T2, T3.

Предупреждение: подключение кабеля питания к клеммам T1, T2 и T3 приведет к серьезному повреждению преобразователя.

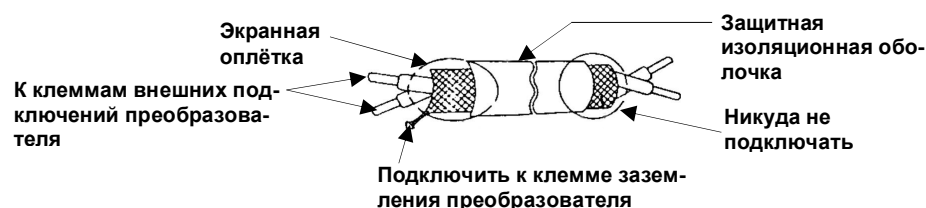
3.3.3 Выбор и подключение кабелей управления

Кабели управления должны быть подключены к клеммной колодке TM2.

Выбор силовых кабелей и кабелей управления производится в соответствии со следующими критериями:

- Используйте медные провода с необходимым сечением диаметром и температурным диапазоном.
- Прокладывать все кабели вдали от источников высокого напряжения или силовых линий электропередач для уменьшения влияния электромагнитных помех.
- Используйте для цепей управления экранированный кабель с витыми парами проводов.

Экранирующую оплётку кабеля необходимо «заземлять» только со стороны преобразователя (присоединить к клемме заземления преобразователя).



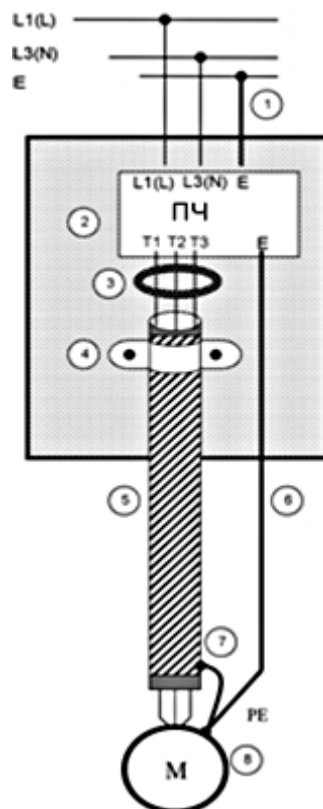
3.3.4 Электропроводка и принципы ЭМС

Преобразователь имеет встроенный фильтр ЭМС класса "А".

Для некоторых применений может потребоваться дополнительный внешний фильтр ЭМС класса "В".

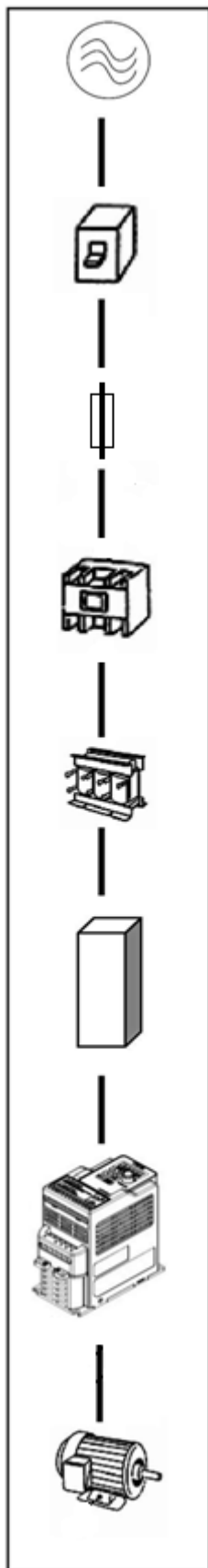
Для эффективного подавления помех:

- не прокладывайте силовые и контрольные кабели в одном и том же трубопроводе (кабельном канале). Кабель двигателя и сигнальные линии другого оборудования должны быть на расстоянии минимум 300 мм друг от друга;
- броня кабеля или его экранирующая оплётка должны быть заземлены с обоих концов. Эти соединения должны быть максимально короткими.



- 1: Защитный проводник заземления.
- 2: Монтажная панель.
- 3: Ферритовое кольцо может быть использовано для уменьшения электромагнитного излучения через длинные кабели двигателя.
- 4: Металлический зажим кабеля установить на расстоянии не более 150 мм от преобразователя.
- 5: Экранированный многожильный кабель.
- 6: Отдельный защитный провод заземления, проложен снаружи кабеля двигателя. Кабель и проводник разнесены, по меньшей мере, на 100 мм.
Многожильные кабели (3 жилы и защитное заземление) могут быть использованы в случае малой мощности и небольшой длины.
- 7: Присоединить экран кабеля с кольцевым наконечником к клемме защитного заземления двигателя. Это соединение должно быть как можно короче.
- 8: Клемма защитного заземления двигателя.

3.3.5 Рекомендации по внешнему оборудованию



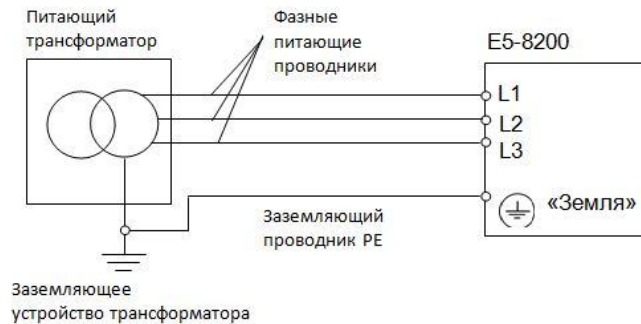
Источник питания	Убедитесь в том, что напряжение питания соответствует номинальному напряжению преобразователя.
Автоматический выключатель	Автоматический выключатель должен быть установлен между источником питания и преобразователем. Используйте автоматический выключатель в соответствии с номинальным напряжением и током преобразователя. Не используйте автоматический выключатель в качестве устройства запуска / остановки преобразователя.
Предохранитель	При необходимости установить для гарантированного разрыва цепи в случае экстратока.
Магнитный контактор	Как правило, магнитный контактор не требуется. Контактор может быть использован для выполнения таких функций, как внешнее управление и автоматического перезапуска после сбоя питания. Не используйте контактор выключатель в качестве устройства запуска / остановки преобразователя.
Реактор переменного тока	При подключении преобразователя к сети мощностью свыше 600 кВА рекомендуется подключить реактор переменного тока для улучшения параметров питающей сети.
Входной ЭМИ-фильтр	Преобразователь имеет встроенный фильтр для класса "А". Для более жёстких требований по ЭМС может потребоваться дополнительный фильтр ЭМС.
Преобразователь	Подключите однофазный источник питания к клеммам, L1 (L) и L3 (N) или трехфазный источник питания к клеммам: L1, L2, L3. Предупреждение! Подключение выходных клемм T1, T2, и T3 к источнику питания приведет к повреждению преобразователя. Чтобы изменить направление вращения двигателя необходимо поменять местами любые два провода на клеммах T1, T2 и T3. Заземление ПЧ и двигателя должно быть выполнено правильно.
Электродвигатель	Трехфазный асинхронный двигатель с короткозамкнутым ротором.

Модель E5-8200	Спецификация				
	Автоматический выключатель (А)	Предохранитель	Магнитный контактор	Тормозной резистор	
				Сопротивление (Ом)	Мощность (Вт)
SP25L	16	10А, 400В	10	-	-
SP5L	16	16А, 400В	10	-	-
S1L	20	16А, 400В	10	-	-
S2L	20	20А, 400В	10	-	-
S3L	32	32А, 400В	10	-	-
001H	16	10А, 600В	10	400	200
002H	16	16А, 600В	10	400	200
003H	16	20А, 600В	10	200	400
005H	16	20А, 600В	10	130	600
007H	20	40А, 600В	16	100	800
010H	32	40А, 600В	25	80	1000
015H	50	63А, 600В	25	40	2000

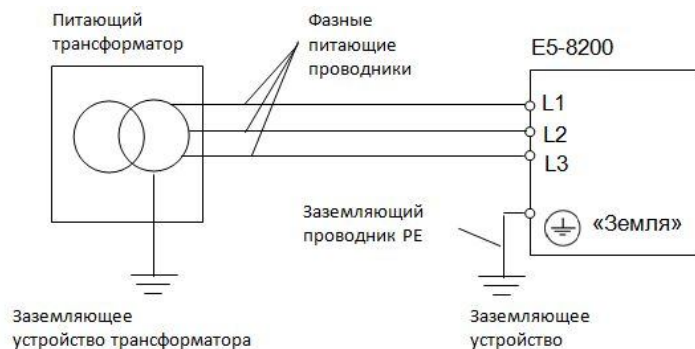
3.3.6 Заземление

- Клемма "Земля" \oplus преобразователя частоты должна быть подключена к шине заземления.
- Сопротивление цепи заземления должно быть не более 10 Ом.
- Для обеспечения защиты преобразователя частоты от помех заземление должно производиться в соответствии с требованиями ПУЭ по одной из двух систем:

- система заземления TN-S – рабочий нейтральный проводник и защитный заземляющий проводник разделены по всей длине; защитный заземляющий проводник присоединен к заземляющему устройству на питающем трансформаторе.

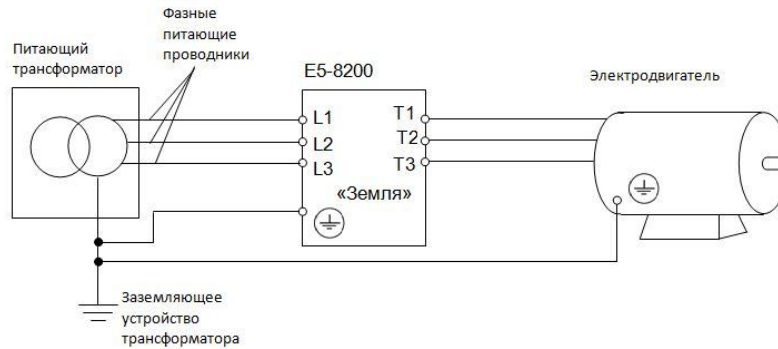


- система заземления TT – заземление преобразователя частоты производится на отдельное заземляющее устройство, не связанное с заземляющим устройством питающего трансформатора.



При использовании любой из вышеуказанных систем заземления запрещается подсоединять к клемме «Земля» \oplus преобразователя частоты нейтральный рабочий проводник (N) или совмещенный нейтральный рабочий и защитный проводник (PEN), соединенные со средней точкой питающего трансформатора.

Пример. Правильное заземление частотного преобразователя и управляемого им электродвигателя:



- Сечение провода заземления должно соответствовать требованиям ПУЭ. Провод заземления должен быть как можно более коротким.
- Не объединяйте заземление преобразователя с другими сильноточными нагрузками (сварочные аппараты, двигатели большой мощности). Заземление каждого блока должно быть отдельным.
- Убедитесь, что все клеммы заземления надежно зафиксированы.
- Избегайте образования контуров заземления, когда несколько преобразователей имеют общую точку заземления.



(a) Неправильно

(b) Правильно

(c) Неправильно

3.4 Технические характеристики

3.4.1 Технические характеристики модели

Модель E5-8200-F-	SP25L	SP5L	S1L	S2L	S3L
Полная мощность [кВА]	0,25	0,5	1,0	2,0	3,0
Мощность применяемого двигателя [кВт]	0,2	0,4	0,75	1,5	2,2
Номинальный выходной ток [А]	1,8	2,6	4,3	7,5	10,5
Номинальное входное напряжение [В]	1ф, 200~240 (+10%-15%), 50/60 Гц				
Номинальное выходное напряжение [В]	3Ф 0~240 (пропорционально входному напряжению)				
Масса [кг]	1,0	1,0	1,0	1,5	1,5
Допустимое время потери питания [сек.]	1	1	1	2	2

Модель E5-8200-F-	001H	002H	003H	005H	007H	010H	015H
Полная мощность [кВА]	1	2	3	5	7,5	10	15
Мощность применяемого двигателя [кВт]	0,75	1,5	2,2	3,7	5,5	7,5	11
Номинальный выходной ток [А]	2,3	3,8	5,2	9,2	13,0	17,5	24
Номинальное входное напряжение [В]	3ф, 380~480 (+10%-15%), 50/60 Гц						
Номинальное выходное напряжение [В]	3Ф 0~480 (пропорционально входному напряжению)						
Масса [кг]	1,5	1,5	1,5	2,4	2,4	6,3	6,3
Допустимое время потери питания [сек.]	2	2	2	2	2	2	2

3.4.2 Основные характеристики

Характеристики управления	Режимы управления	Скалярный (U/f) Векторный (без обратной связи)
	Диапазон выходных частот	0,01 ~ 599,00 Гц
	Пусковой момент	Скалярный режим: 100% (3 Гц) Векторный режим: 150% (3 Гц)
	Точность по скорости	Скалярный режим: 3% Векторный режим: ± 0,5%
	Диапазон регулирования по скорости	Скалярный режим: 1 : 40 Векторный режим: 1 : 50
	Разрешение установки частоты	Цифровое задание: 0,01 Гц, аналоговое задание: 0,05Гц/50Гц
	Разрешение выходной частоты	0,01 Гц
	Задание частоты	Кнопки/потенциометр пульта управления Аналоговые входы AVI (0/2~10В), АСI (0/4~20 мА) Дискретные входы БОЛЬШЕ/МЕНЬШЕ Линия интерфейсной связи
	Управление	Кнопки ПУСК/СТОП пульта управления Дискретные входы (2-х и 3-х проводное управление) Линия интерфейсной связи
	Время разгона/торможения	0,1 ~ 3600,0 с
	Характеристика U/f	6 фиксированных характеристик 1 пользовательская характеристика
	Тормозной момент	До 20% (без внешнего тормозного резистора) До 120% (с внешним тормозным резистором)
	Несущая частота ШИМ	1~16 кГц
	Другие функции	Определение перегрузки, 8 фиксированных скоростей, автоматический ПУСК, выбор времени разгона/торможения 1 и 2, выбор основных и дополнительных команд пуск/стоп и задания частоты, ПИД-регулирование, увеличение момента, задание стартовой частоты, сброс ошибок
Защитные функции	Предотвращение срыва	Регулируемый уровень предотвращения срыва при разгоне, работе на постоянной скорости и при торможении, с возможностью отключения
	Мгновенная защита по току	180% номинального тока ПЧ
	Защита преобразователя от перегрузки	150% номинального тока ПЧ в течение 1 мин
	Защита двигателя от перегрузки	Электронная защита
	Защита от повышенного напряжения	Отключение выхода при напряжении на шине ПТ более 410В (класс 220В) и 820В (класс 380В)
	Защита от пониженного напряжения	Отключение выхода при напряжении на шине ПТ менее 190В (класс 220В) и 380В (класс 380В)
	Автоперезапуск после провалов питания	Автоматический пуск преобразователя после восстановления питания
	Защита от перегрева	Электронная аппаратная защита
	Защита от неисправности заземления	Электронная аппаратная защита
	Дополнительные защитные функции	Снижение несущей частоты с повышением температуры радиатора, ошибка выхода, запрет обратного вращения, количество попыток автоматического перезапуска, ограничение доступа к параметрам, защита двигателя от превышения температуры (датчик РТС).
Окружающая среда	Степень защиты	IP20
	Температура эксплуатации	-10~50°C (модели с вентилятором; 3,7 ... 11 кВт) -10~40°C (модели без вентилятора; 0,2 ... 2,2 кВт)
	Температура хранения	-20~60°C
	Относительная влажность	Не более 95% (без образования конденсата)
	Высотность	До 1000 м
Коммуникационные функции	Вибрация	До 20 Гц – 1g (9,8 м/с ²); 20~50 Гц – 0,6g (5,9 м/с ²)
	Коммуникационные функции	Встроенный RS-485 (RJ45). Протокол: Modbus RTU; Modbus ASCII; BACnet
Защита от электромагнитных помех	Встроенный ЭМИ-фильтр (опция)	

3.5 Схемы подключения

Схема подключения моделей SP25L, SP5L, S1L, S2L, S3L

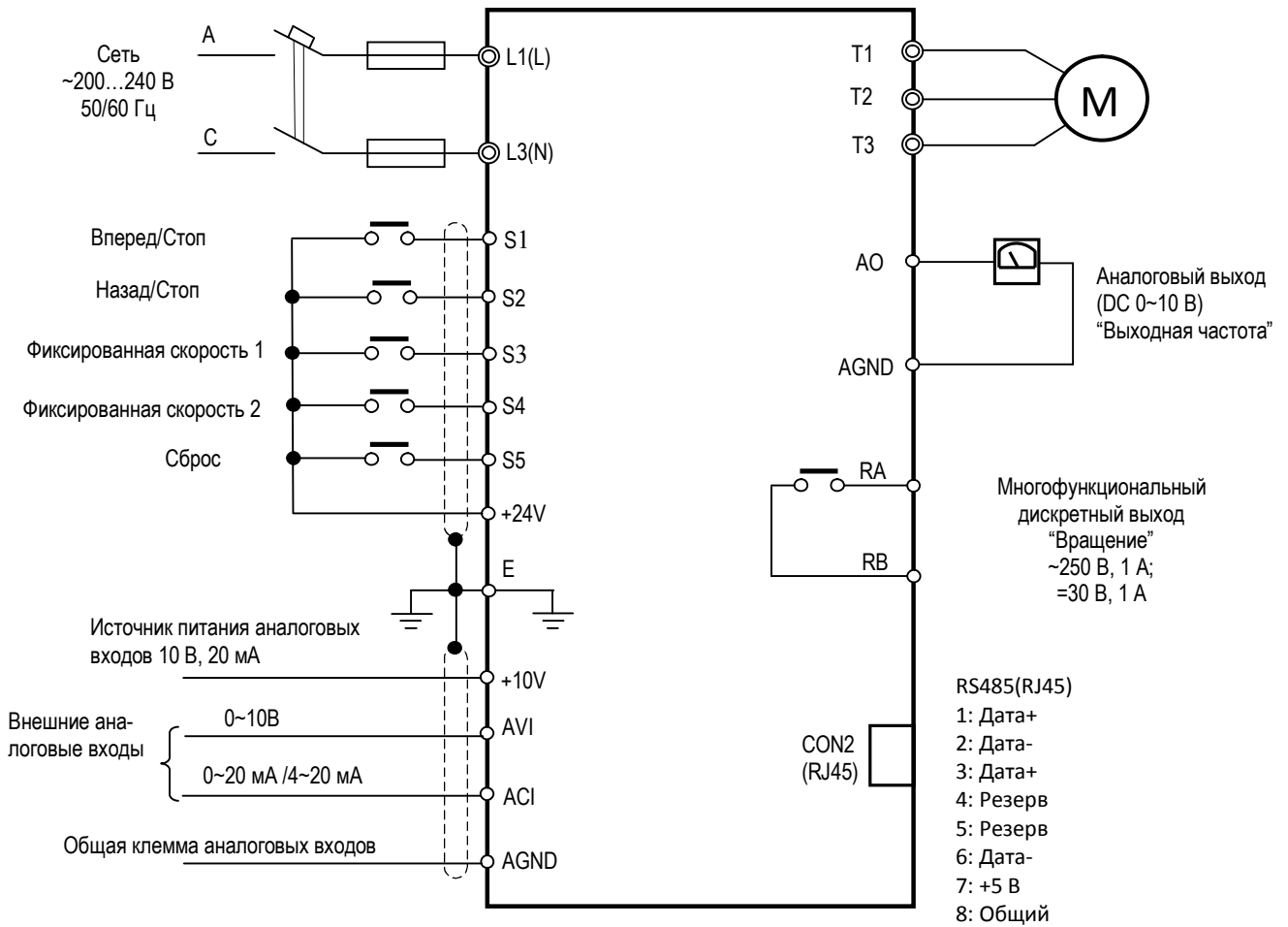
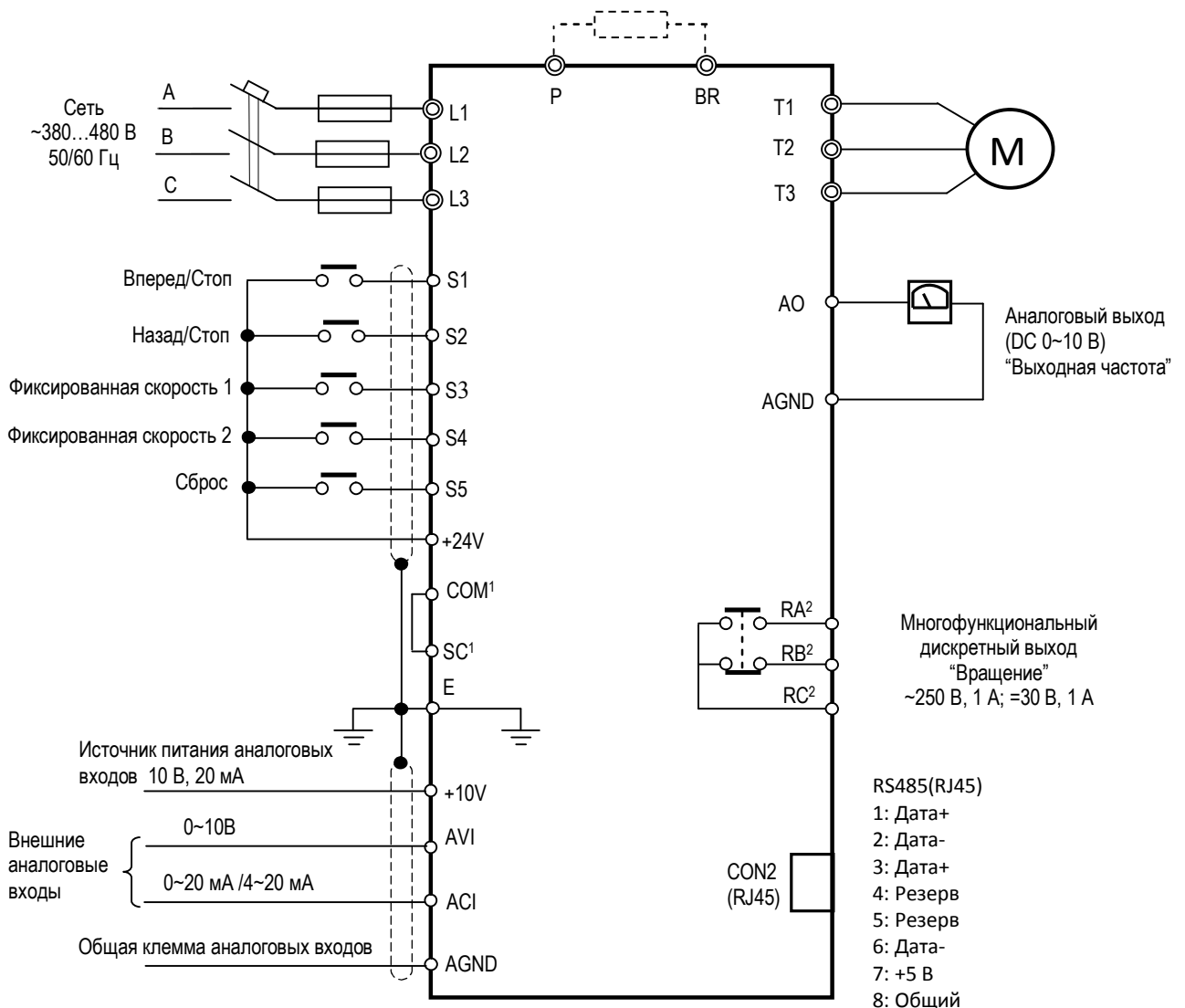
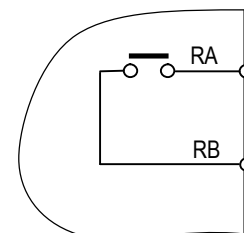


Схема подключения моделей 001Н ... 015Н



Примечание.

- Клеммы SC и COM только в моделях 005Н...015Н.
 Управление NPN: клемму +24V соединить с клеммой SC; клемма COM – общая для дискретных входов.
 Управление PNP: Клемму COM соединить с клеммой SC; клемма +24V – общая для дискретных входов.
- Клеммы RA, RB и RC только в моделях 005Н...015Н.
 В моделях 001Н...003Н конфигурация следующая:

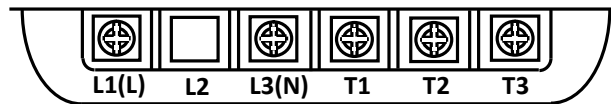


3.6 Клеммы подключения

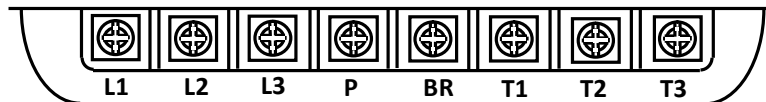
3.6.1 Описание силовых клемм

Клемма	Назначение
L1(L)	Основной вход питания: однофазное 220 В: L1(L) – L3(N); трёхфазное 380 В: L1 - L2- L3.
L2	
L3(N)	
P	Подключение внешнего тормозного резистора (только в моделях 380В)
BR	
T1	Силовой выход преобразователя. Клеммы подключения электродвигателя.
T2	
T3	
⊕	Подключение внешней цепи заземления

Силовые клеммы моделей 220В, 1Ф



Силовые клеммы моделей 380В, 3Ф

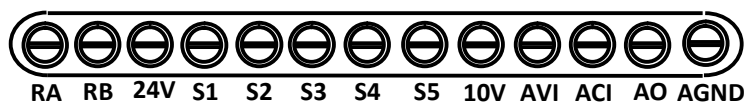


3.6.2 Описание клемм цепей управления

Модели SP25L ~ S3L, 001H ~ 003H

Клемма	Назначение	Уровни сигналов
RA	Дискретный выход – “сухие” контакты реле.	~ 250В, 1А; =30В, 1А.
RB		
+24V	Общая клемма дискретных входов S1 ~ S5 (PNP)	±15%, максимальный ток 30 мА.
S1~S5	Многофункциональные дискретные входы.	24В, постоянный ток, оптоизолированный. (30В макс., вх. сопр. 6 кОм).
10V	Встроенный источник питания для внешнего потенциометра – регулятора скорости.	10В (макс. 20 мА).
AVI	Аналоговый вход.	0~10В/2~10В, напряжение постоянного тока (вх. сопр. 200 кОм).
ACI	Аналоговый вход.	0~20мА/4~20мА, постоянный ток (вх. сопр. 500 Ом).
AO	Многофункциональный аналоговый выход.	Напряжение постоянного тока 0~10В (макс. 2мА).
AGND	Общая клемма аналоговых цепей	

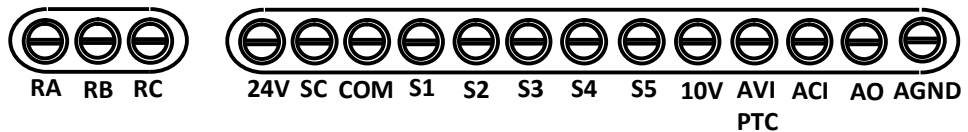
Клеммы внешнего управления моделей SP25L ~ S3L, 001H ~ 003H



Модели 005H ~ 015H

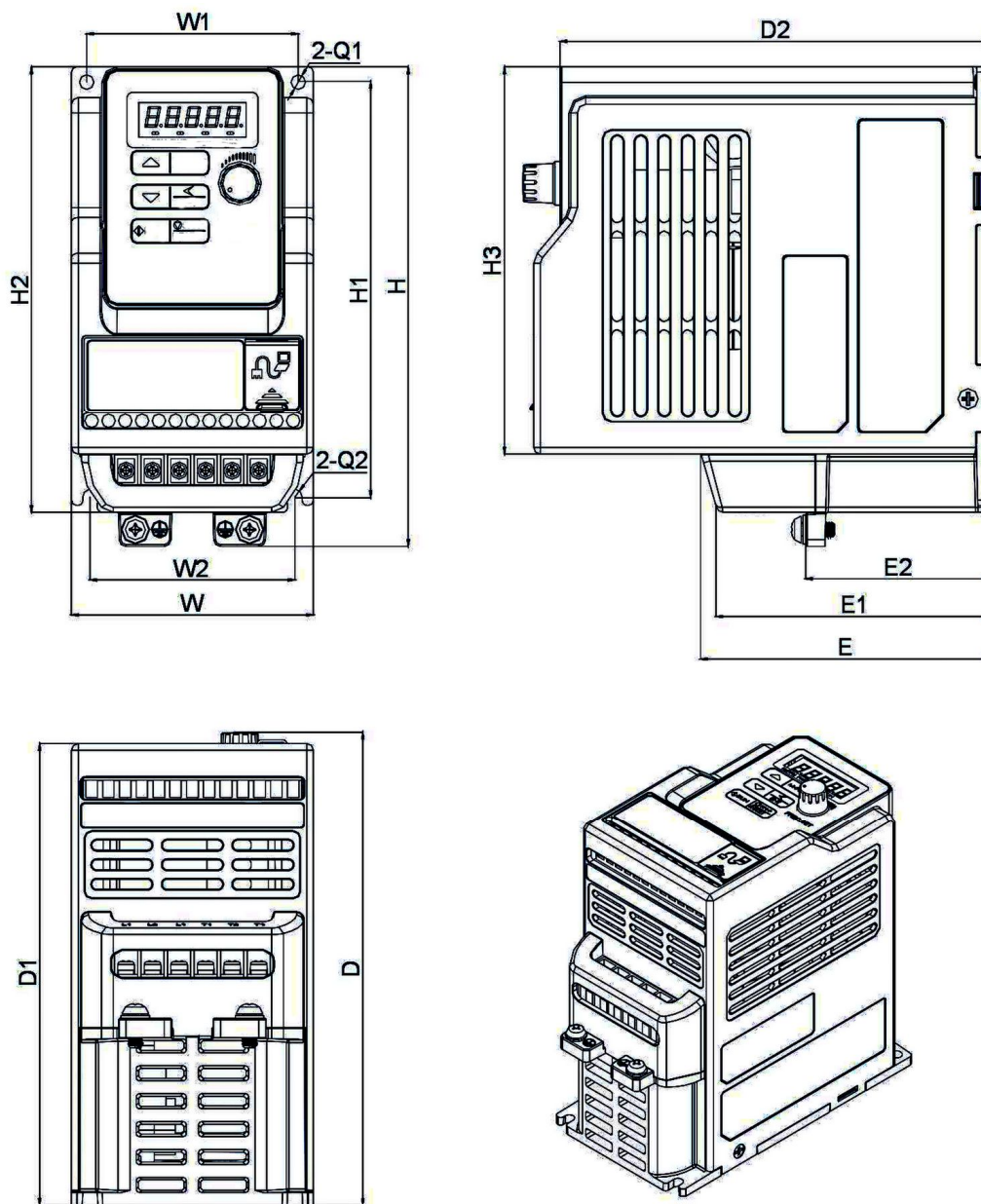
Клемма	Назначение	
RA	Дискретный выход – “сухие” контакты реле.	~ 250В, 5А; =30В, 1А.
RB		
RC		
+24V	Источник питания дискретных входов S1 ~ S5 (PNP)	24В ±15%, максимальный ток 30 мА.
SC	NPN: SC соединить с +24V; PNP: SC соединить с COM.	
COM	Опорное напряжение дискретных входов S1 ~ S5.	
S1~S5	Многофункциональные дискретные входы.	24В, постоянный ток, оптоизолированный. (30В макс., вх. сопр. 6 кОм).
10V	Встроенный источник питания для внешнего потенциометра – регулятора скорости.	10В (макс. 20 мА).
AVI/PTC	Аналоговый вход/вход сигнала датчика температуры двигателя.	0~10В/2~10В, постоянный ток (вх. сопр. 200 кОм).
ACI	Аналоговый вход.	0~20мА/4~20мА, постоянный ток (вх. сопр. 500 Ом).
AO	Многофункциональный аналоговый выход.	Напряжение постоянного тока 0~10В (макс. 2мА).
AGND	Общая клемма аналоговых цепей	

Клеммы внешнего управления моделей 005H ~ 015H



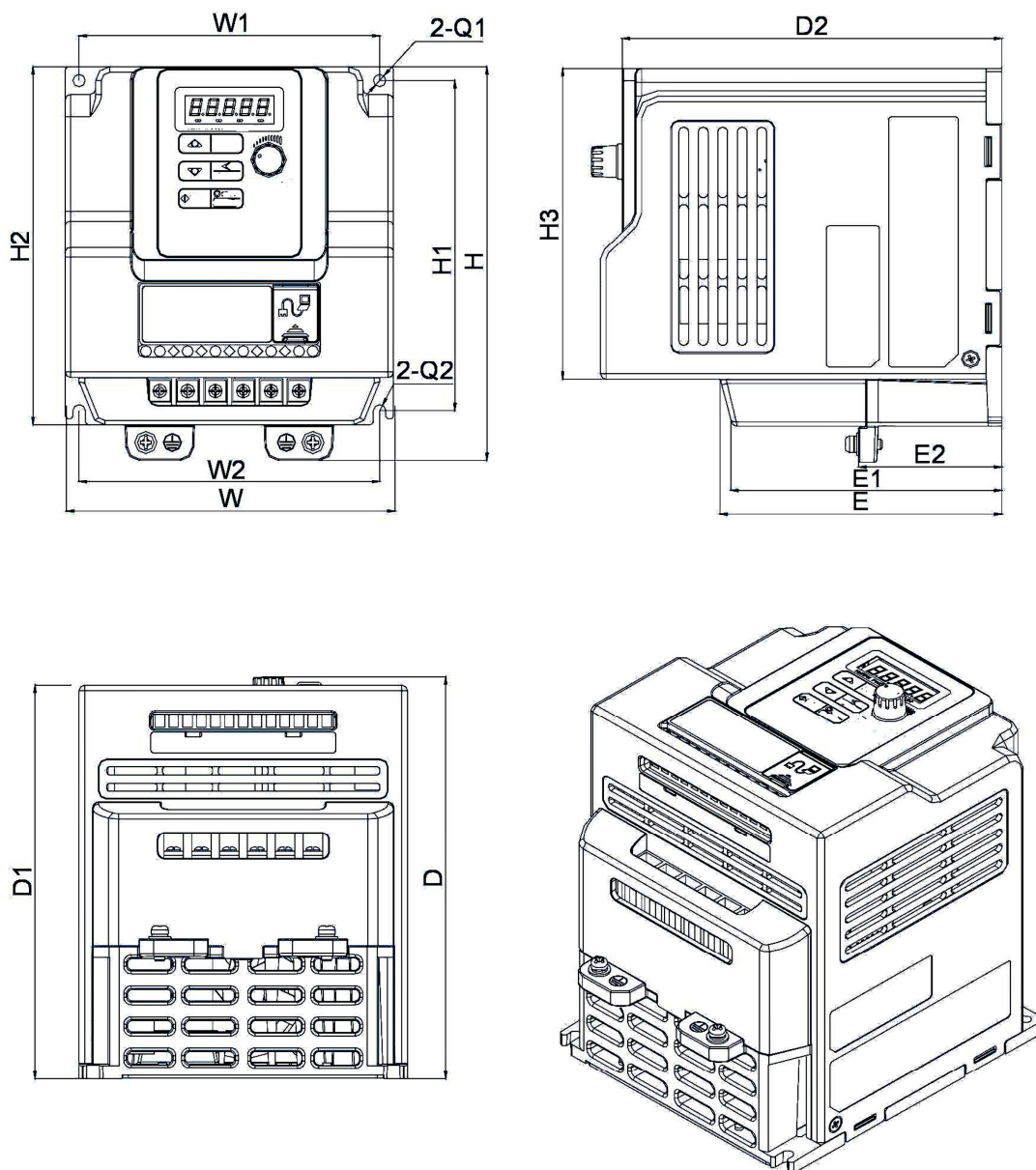
3.7 Габаритные размеры

Типоразмер 1
(модели SP25L, SP5L, S1L)



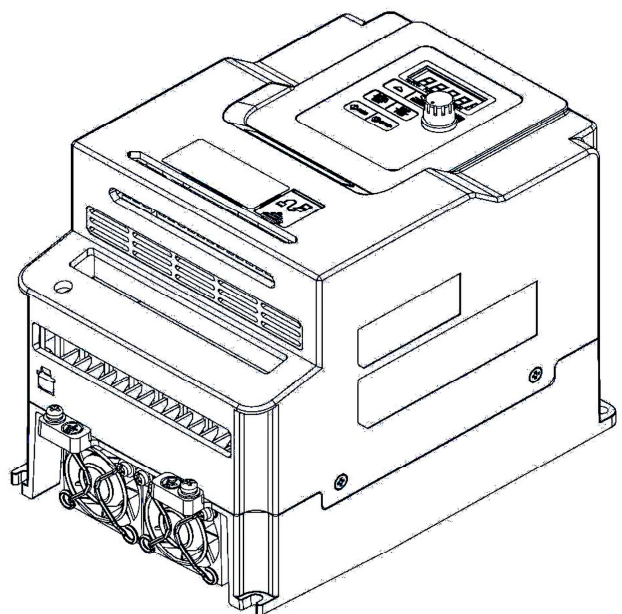
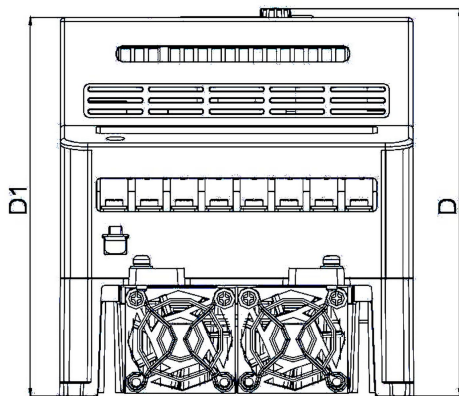
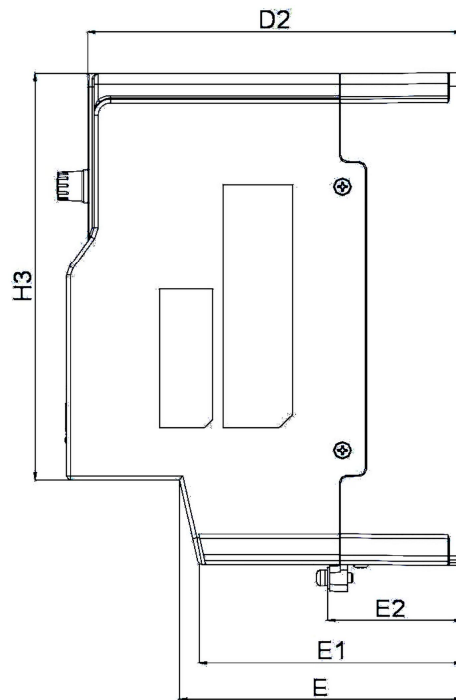
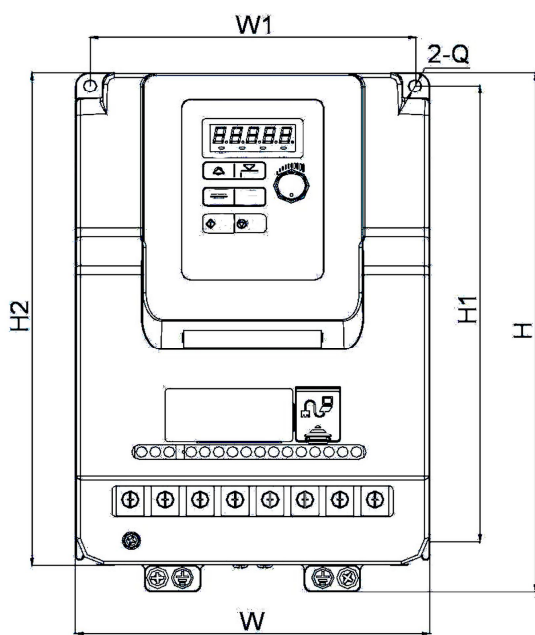
Размеры [мм]														
W	W1	W2	H	H1	H2	H3	D	D1	D2	E	E1	E2	Q1	Q2
72	63	61	141	131	122	114	141	136	128.2	83.6	81.1	55	4.4	4.4

Типоразмер 2
(модели S2L, S3L, 001H, 002H, 003H)



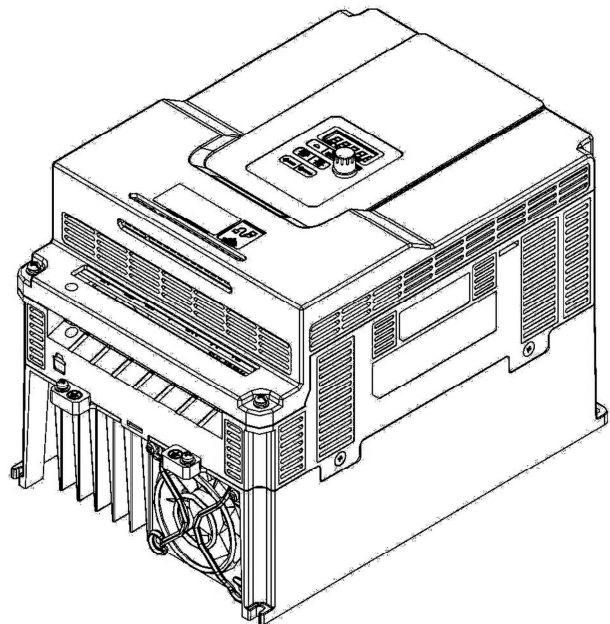
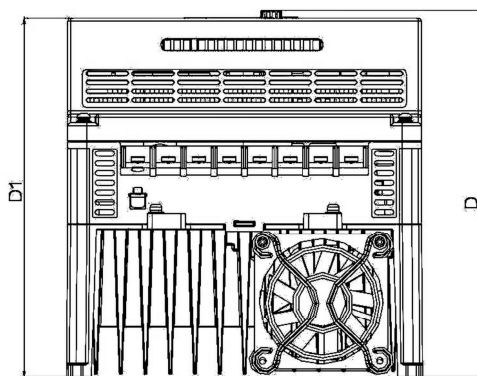
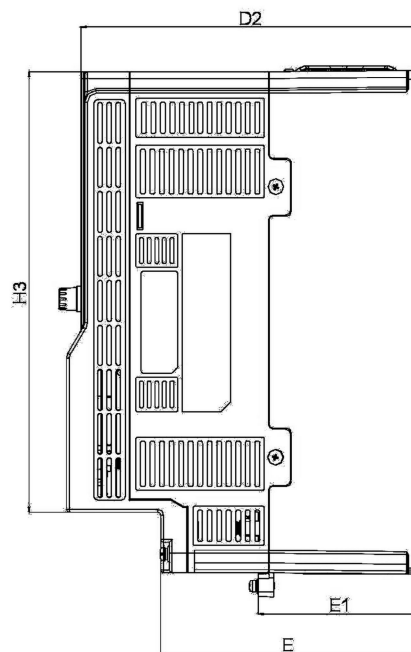
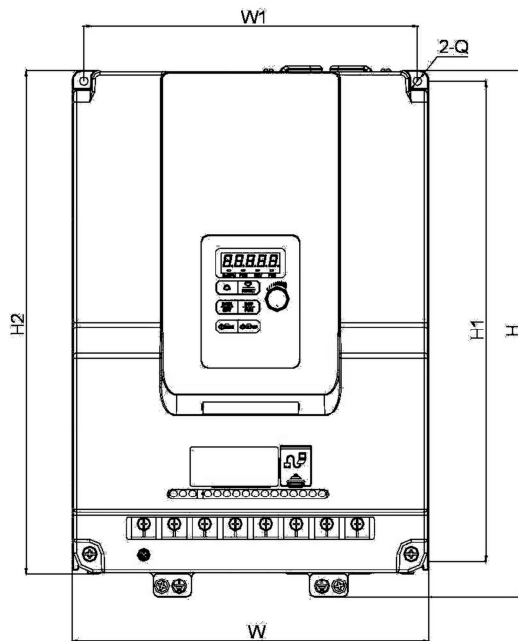
Размеры [мм]														
W	W1	W2	H	H1	H2	H3	D	D1	D2	E	E1	E2	Q1	Q2
118	108	108	144	131	121	114	150	144.2	136.4	101.32	96.73	51.5	4.4	4.4

**Типоразмер 3
(модели 005Н, 007Н)**



Размеры [мм]												
W	W1	H	H1	H2	H3	D	D1	D2	E	E1	E2	Q1
129	118	197,5	177,6	188	154,7	148	143,7	136	102,6	96	48,2	4,5

Типоразмер 4
(модели 010H, 015H)



Размеры [мм]											
W	W1	H	H1	H2	H3	D	D1	D2	E	E1	Q1
187	176	273	249,8	261	228,6	190	185,6	177,9	136	84,7	4,5

3.8 Отключение ЭМИ фильтра

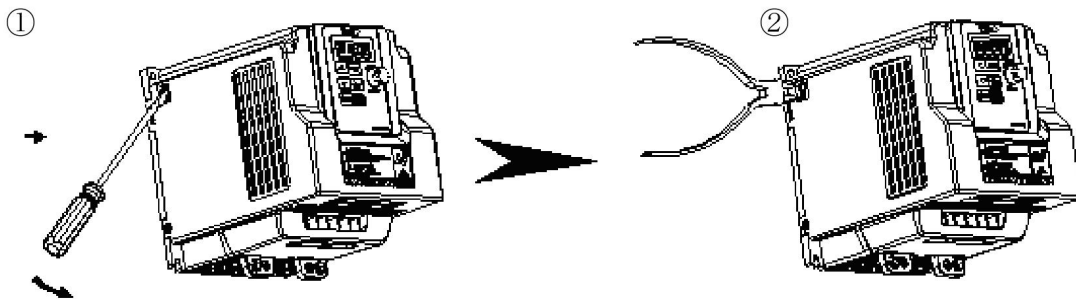
Преобразователь со встроенным фильтром ЭМИ не подходит для подключения к определенному типу систем электропитания, таких, как с заземлением IT-типа и некоторых систем питания медицинского оборудования. В этих случаях ЭМИ фильтр может быть отключен.

Во всех таких случаях учитывайте требования стандартов электробезопасности.

Для незаземленных систем питания (IT-типа), если фильтр не отключили, цепь питания становится присоединенной к цепи заземления через конденсаторы фильтра. Это может привести к опасности поражения электрическим током и повреждению преобразователя.

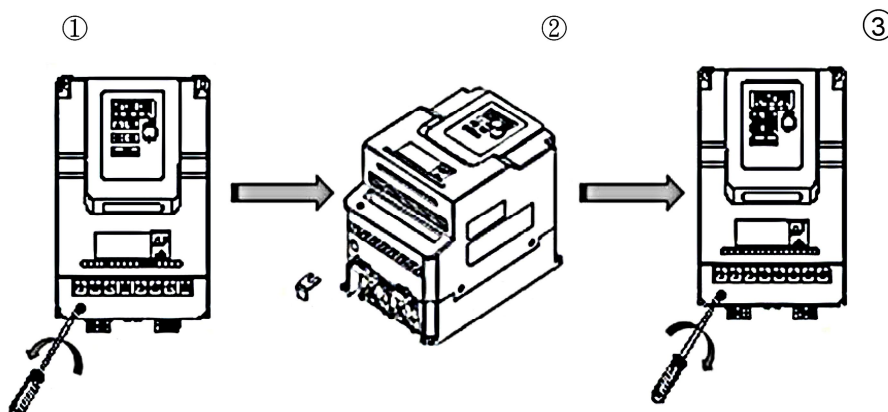
Отключение фильтра:

1. Снимите отверткой кожух фильтра.
2. Удалите плоскогубцами перемычку.



Отключение фильтра:

1. Ослабьте винт с помощью отвертки.
2. Удалите перемычку.
3. Затяните винт.



Глава 4 Программное обеспечение

4.1 Пульт управления

4.1.1. Дисплей и клавиатура



Элемент	Обозначение	Назначение
Цифровой дисплей и светодиодные индикаторы	Основной цифровой дисплей	Отображение значений частоты, параметра, напряжения, тока, температуры, сообщений об аварийных ситуациях.
	Светодиодные индикаторы состояния и режимов	<p>Частота: ГОРИТ, когда отображается частота. НЕ ГОРИТ, когда отображаются параметры.</p> <p>Вперёд: ГОРИТ, когда вращение вперёд. Моргает в режиме СТОП.</p> <p>Назад: ГОРИТ, когда вращение назад. Моргает в режиме СТОП.</p> <p>Прог: ГОРИТ, когда отображается параметр. НЕ ГОРИТ, когда отображается частота.</p>
Переменный резистор	ЧАСТОТА	Используется для задания частоты
Кнопки	ПУСК	Запуск преобразователя с заданной частотой
	СТОП/СБРОС (двойная функция кнопки)	Стоп: плавное замедление или инерционная остановка. Сброс: используется для сброса сообщения об ошибке или неисправности.
	▲	Увеличение значения отображаемой индикации
	▼	Уменьшение значения отображаемой индикации
	РЕЖ	Переключение между доступными индикациями
	</ВВОД	"<" сдвиг влево (короткое нажатие): используется при изменении параметров или значений параметров. Ввод (длительное нажатие): Используется для отображения текущего значения параметров и для сохранения измененных значений параметров.

4.1.2. Описание дисплея

Примеры отображения цифровой индикации

Отображение	Описание
	В режиме СТОП - значение заданной частоты. В режиме ПУСК – значение выходной частоты.
	Выбранный параметр
	Значение параметра
	Выходное напряжение
	Выходной ток
	Напряжение звена постоянного тока
	Температура
	Значение сигнала обратной связи
	Отображение ошибки
	Напряжение/ток аналоговых входов. (Диапазон 0~1000)

Светодиодные индикаторы состояния

	Состояние светодиодного индикатора			
Частота/Скорость		Частота	ГОРИТ	
Меню режимов индикации		Прог	ГОРИТ в режиме программирования	
Индикатор прямого вращения		Вперёд		Мигает при остановке в режиме прямого вращения.
Индикатор обратного вращения		Назад		Мигает при остановке в режиме обратного вращения.

4.1.3. Настройка дисплея

При включении питания отображение на цифровом дисплее будет выглядеть, как показано ниже.

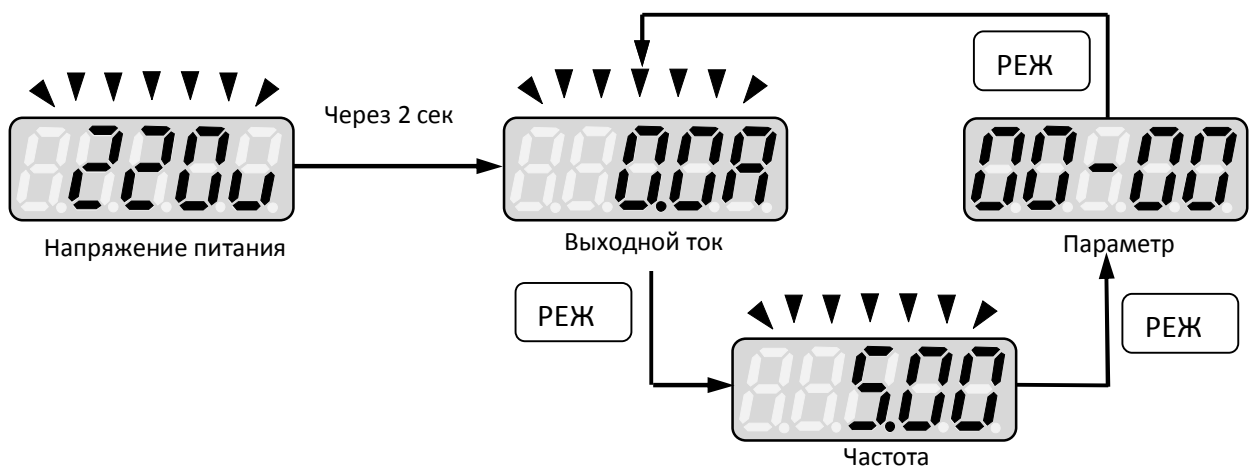


Выбираемые пользователем форматы отображения:

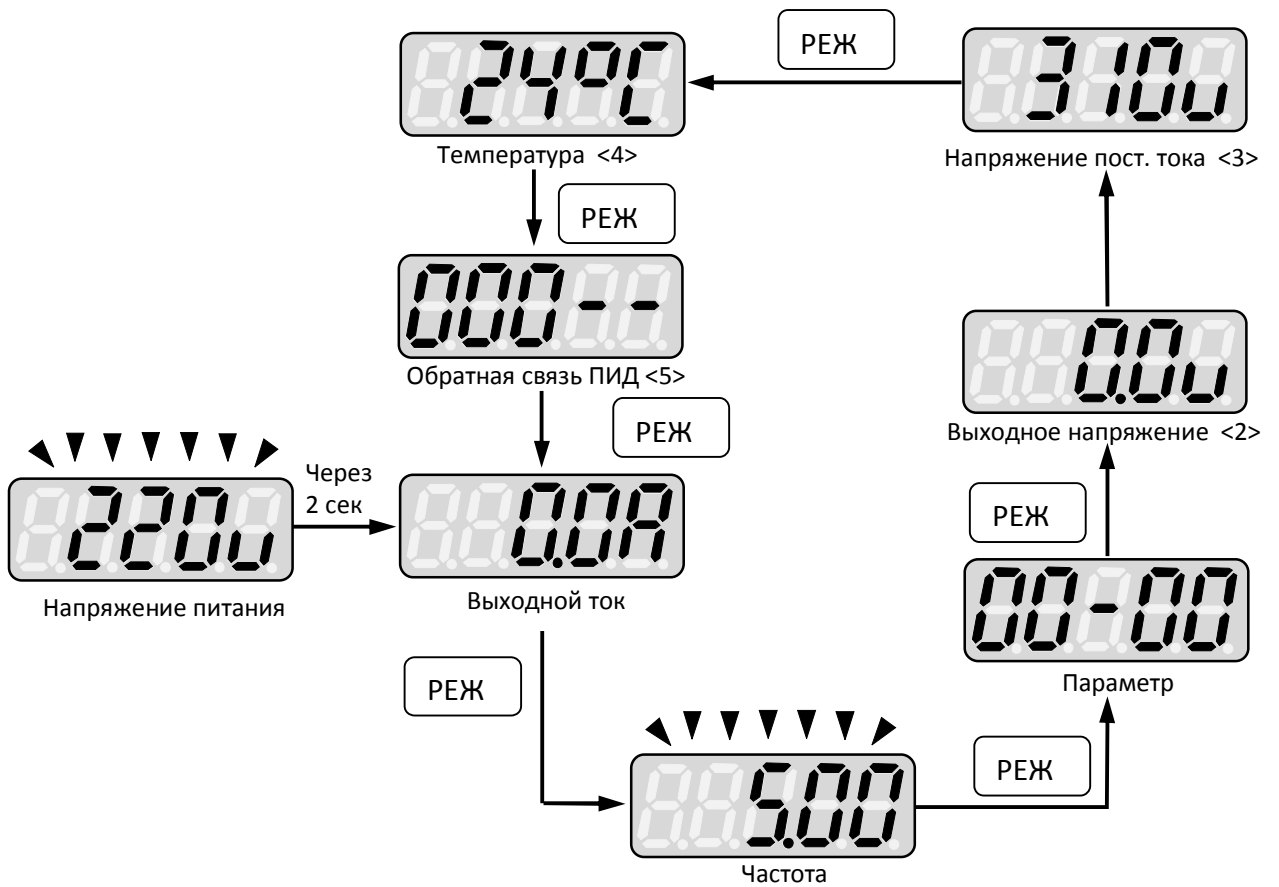
12-00	Режим индикации	
Значения	0 0 0 0 0	
	старший разряд	младший разряд
	Каждому из указанных выше 5 разрядов может быть присвоено любое из приведенных ниже значений от 0 до 7	
	0: Отключено	1: Вых. ток
	2: Вых. напряжение	3: Напряжение постоянного тока
	4: Температура	5: Обратная связь ПИД
6: Вход AVI	7: Вход ACI	

Старший разряд параметра 12-00 определяет первоначальный параметр, индицируемый на дисплее. Установка остальных бит определяет набор и последовательность индикации остальных параметров.

Пример 1: Установите параметр 12-00 = [10000], чтобы получить формат отображения выходного тока.

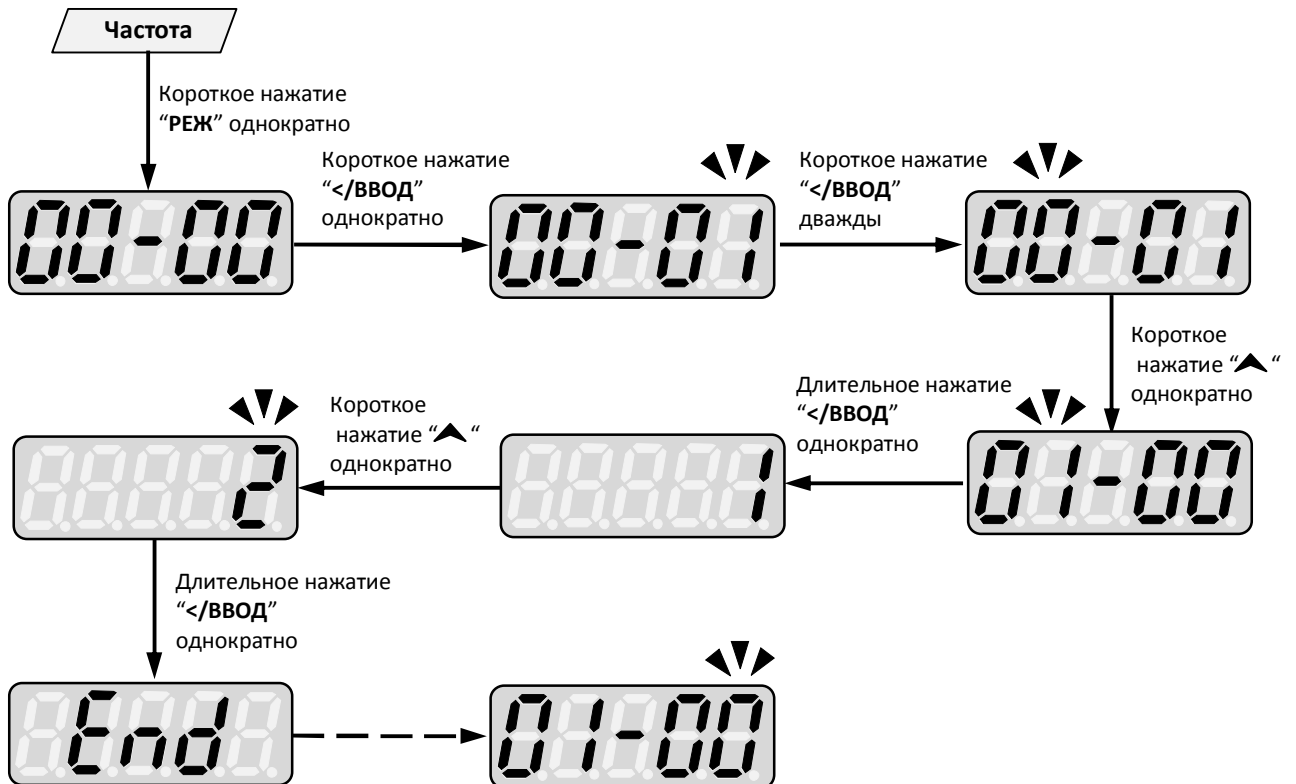


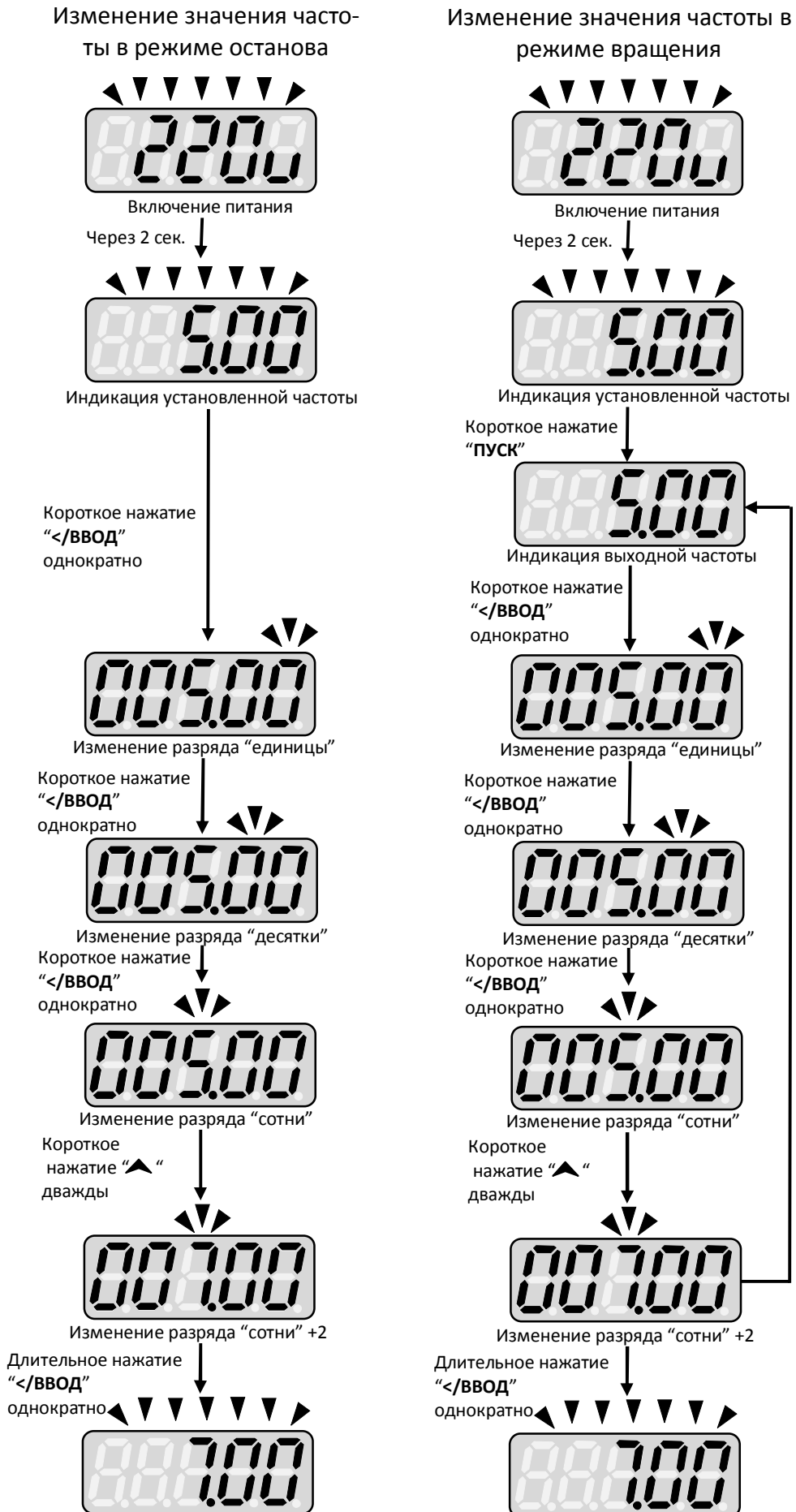
Пример 2: Установите параметр 12-00 = [12345], чтобы получить формат последовательного отображения выходного тока, выходного напряжения, напряжения постоянного тока, температуры, величины обратной связи ПИД.



4.1.4. Примеры управления с клавиатуры

Пример 1: Изменение параметров





4.2 Группы и список параметров

Номер группы	Наименование
Группа 00	Основные параметры
Группа 01	Выбор и установка характеристик U/f
Группа 02	Параметры двигателя
Группа 03	Многофункциональные дискретные входы и выходы
Группа 04	Внешние аналоговые входы и выходы
Группа 05	Фиксированные скорости
Группа 06	Функция автоматического управления
Группа 07	Настройка команд пуска/останова
Группа 08	Защита преобразователя и двигателя
Группа 09	Настройка управления от ПЛС
Группа 10	Настройка ПИД-регулятора
Группа 11	Дополнительные функции
Группа 12	Функции дисплея пульта управления
Группа 13	Функции осмотра и обслуживания

Примечания к описанию параметров	
*1	Параметр может быть изменен во время работы
*2	Параметр не может быть изменен во время работы по ПЛС
*3	Параметр не сбрасывается к заводскому значению при инициализации
*4	Значение зависит от мощности преобразователя

Группа 00 - Основные параметры					
Параметр	Наименование	Диапазон значений	Заводское значение	Единицы	Примеч.
00-00	Режим работы	0: U/f 1: Векторный	0	-	
00-01	Направление вращения двигателя	0: Вперед 1: Назад	0	-	*1
00-02	Основной источник команд Пуск/Стоп	0: Пульт управления 1: Внешние клеммы 2: ПЛС RS-485	0	-	
00-03	Дополнительный источник команд Пуск/Стоп	0: Кнопки пульта 1: Внешние клеммы 2: ПЛС RS-485	0	-	
00-04	Режим управления от внешних клемм	0: Вперед/Стоп - Назад/Стоп 1: Пуск/Стоп - Вперед/Назад 2: 3-х проводное управление	0	-	

Группа 00 - Основные параметры					
Параметр	Наименование	Диапазон значений	Заводское значение	Единицы	Примеч.
00-05	Основной источник задания частоты	0: Кнопки пульта 1: Потенциометр пульта управления 2: Аналоговый вход AVI 3: Аналоговый вход ACI 4: Клеммы БОЛЬШЕ/МЕНЬШЕ 5: ПЛС RS-485 6: ПИД-регулятор	0	-	
00-06	Дополнительный источник задания частоты	0: Кнопки пульта 1: Потенциометр пульта управления 2: Аналоговый вход AVI 3: Аналоговый вход ACI 4: Клеммы БОЛЬШЕ/МЕНЬШЕ 5: ПЛС RS-485 6: ПИД-регулятор	4	-	
00-07	Режим основного и дополнительного источника задания частоты	0: Основная частота 1: Основная + Дополнительная частота	0	-	
00-08	Задание частоты по ПЛС	0,00 ~ 599,00	0,00	Гц	
00-09	Запись в память частоты, задаваемой по ПЛС	0: Не сохраняется в памяти при отключении питания 1: Сохраняется в памяти при отключении питания	0	-	
00-10	Выбор исходной частоты в режиме задания от пульта	0: Текущее значение частоты 1: Нулевая частота 2: Частота, заданная в 00-11	0	-	
00-11	Исходная частота	0,00 ~ 599,00	50,00/60,00	Гц	
00-12	Верхний предел частоты	0,01 ~ 599,00	50,00/60,00	Гц	
00-13	Нижний предел частоты	0,00 ~ 598,99	0,00	Гц	
00-14	Время разгона 1	0,1 ~ 3600,0	10,0	с	*1
00-15	Время торможения 1	0,1 ~ 3600,0	10,0	с	*1
00-16	Время разгона 2	0,1 ~ 3600,0	10,0	с	*1
00-17	Время торможения 2	0,1 ~ 3600,0	10,0	с	*1
00-18	Шаговая частота	1,00 ~ 25,00	2,00	Гц	*1
00-19	Время разгона для шаговой частоты	0,1 ~ 25,5	0,5	с	*1
00-20	Время торможения для шаговой частоты	0,1 ~ 25,5	0,5	с	*1

Группа 01 - Выбор и установка характеристик U/f					
Параметр	Наименование	Диапазон значений	Заводское значение	Единицы	Примеч.
01-00	Выбор характеристики U/f	1 ~ 7	1/4	-	
01-01	Максимальное напряжение	220В: 170,0~264,0 380В: 323,0~528,0	220,0/380,0	В	
01-02	Максимальная выходная частота	0,20 ~ 599,00	50,00/60,00	Гц	
01-03	Напряжение при максимальной частоте	0,0 ~ 100,0	100,0	%	
01-04	Средняя частота 2	0,10 ~ 599,00	2,50/3,00	Гц	
01-05	Напряжение при средней частоте 2	0,0 ~ 100,0	10,0/6,8	%	
01-06	Средняя частота 1	0,10 ~ 599,00	2,50/3,00	Гц	
01-07	Напряжение при средней частоте 1	0,0 ~ 100,0	10,0/6,8	%	
01-08	Минимальная частота	0,10 ~ 599,00	1,30/1,50	Гц	
01-09	Напряжение при минимальной частоте	0,0 ~ 100,0	8,0/3,4	%	
01-10	Коррекция характеристики U/f (бросок момента)	0,0 ~ 10,0	0,0	%	*1
01-11	Стартовая частота U/f	0,00 ~ 10,00	0,00	Гц	
01-12	Коэффициент подавления колебаний на холостом ходу	0,0 ~ 200,0	0,0	%	
01-13	Коэффициент предотвращения вибраций	1 ~ 8192	800	-	
01-14	Коэффициент усиления предотвращения вибраций	0 ~ 100	220В: 7 380В: 0	%	
01-15	Ограничение предотвращения вибраций	0,0 ~ 100,0	5,0	%	
01-16	Коэффициент фильтра компенсации момента	0,1 ~ 1000,0	0,1	мс	
01-17	Коэффициент усиления компенсации момента	0 ~ 100	0	%	
01-18	Частота компенсации момента	1,30 ~ 5,00	2,00	Гц	

Группа 02 - Параметры двигателя					
Параметр	Наименование	Диапазон значений	Заводское значение	Единицы	Примеч.
02-00	Ток холостого хода двигателя	-		А	*4
02-01	Номинальный ток двигателя	-		А	*4
02-02	Компенсация скольжения в режиме U/f	0,0 ~ 100,0	0,0	%	*1
02-03	Номинальная скорость двигателя	-		об/мин	*4
02-04	Номинальное напряжение двигателя	-		В	*4
02-05	Номинальная мощность двигателя	0,0 ~ 22,0		кВт	*4
02-06	Номинальная частота двигателя	0,0 ~ 599,0		Гц	*4
02-07	Автонастройка	0: Отключена 1: Включена	0	-	
02-08	Сопrotивление статора	0 ~ 600			*4
02-09	Сопrotивление ротора	0 ~ 600			*4
02-13	Компенсация скольжения в векторном режиме	0 ~ 200	50	%	
02-14	Компенсация момента в векторном режиме	0 ~ 200	100	%	
02-15	Увеличение момента на низкой частоте	0 ~ 100	50	%	
02-16	Компенсация скольжения в векторном режиме без нагрузки	0 ~ 200		%	*4
02-17	Компенсация скольжения в векторном режиме под нагрузкой	0 ~ 200	150	%	
02-18	Компенсация момента в векторном режиме под нагрузкой	0 ~ 200	100	%	
02-19	Выбор компенсации скольжения в векторном режиме	0: Метод компенсации скольжения 1 1: Метод компенсации скольжения 2	0	-	

Группа 03 - Многофункциональные дискретные входы и выходы					
Параметр	Наименование	Диапазон значений	Заводское значение	Единицы	Примеч.
03-00	Многофункциональный вход S1	0: 2-х проводное управление (Вперед/Стоп) 1: 2-х проводное управление (Назад/Стоп) 2: Выбор скорости 1 (5-02)	0	-	
03-01	Многофункциональный вход S2	3: Выбор скорости 2 (5-03) 4: Выбор скорости 4 (5-05) 6: Шаг Вперед 7: Шаг Назад 8: Команда БОЛЬШЕ	1	-	
03-02	Многофункциональный вход S3	9: Команда МЕНЬШЕ 10: Время разгона/торможения 2 11: Прекращение разгона/торможения	2	-	
03-03	Многофункциональный вход S4	12: Выбор основного/ дополнительного источника команды Пуск 13: Выбор основного/ дополнительного источника задания частоты	3	-	
03-04	Многофункциональный вход S5	14: Аварийный останов 15: Внешняя блокировка 16: Отключение ПИД-регулятора 17: Сброс аварийного состояния 18: Разрешение автоматического управления	17	-	
03-06	Шаг изменения частоты в режиме БОЛЬШЕ/МЕНЬШЕ	0,00 ~ 5,00	0,00	Гц	
03-07	Режим задания частоты БОЛЬШЕ/МЕНЬШЕ	0: Сохранение частоты при останове 1: Обнуление частоты при останове 2: Разрешение изменения частоты во время останова	0	-	
03-08	Число циклов опроса входов S1~S5	1 ~ 200	10	2мс	
03-09	Типы входов S1~S5	XXXX0: S1 н.о. XXXX1: S1 н.з. XXX0X: S2 н.о. XXX1X: S2 н.з. XX0XX: S3 н.о. XX1XX: S3 н.з. X0XXX: S4 н.о. X1XXX: S4 н.з. OXXXX: S5 н.о. 1XXXX: S5 н.з.	00000	-	

Группа 03 - Многофункциональные дискретные входы и выходы					
Параметр	Наименование	Диапазон значений	Заводское значение	Единицы	Примеч.
03-11	Многофункциональный выход RA-RB-RC	0: Вращение 1: Неисправность 2: Достижение заданной частоты 3: Достижение определенной частоты (03-13 ± 03-14) 4: Определение частоты 1 (≥ 03-13 + 03-14) 5: Определение частоты 2 (< 03-13 + 03-14) 6: Автоперезапуск 7: Кратковременная потеря питания 8: Аварийный останов 9: Блокировка 10: Перегрузка двигателя (OL1) 11: Перегрузка преобразователя (OL2) 13: Определение выходного тока 14: Управление тормозом 15: Потеря обратной связи ПИД	0	-	
03-13	Уровень определения частоты	0,00~599,00	0,00	Гц	*1
03-14	Диапазон определения частоты	0,00~30,00	2,00	Гц	*1
03-15	Уровень определения тока	0,1~15,0	0,1	А	
03-16	Задержка уровня согласования тока	0,1~10,0	0,1	с	
03-17	Частота отпускания механического тормоза	0,00~20,00	0,00	Гц	
03-18	Частота наложения механического тормоза	0,00~20,00	0,00	Гц	
03-19	Тип сигнала дискретного выхода	0: А (н.о. контакт) 1: В (н.з. контакт)	0	-	
03-20	Напряжение включения тормозного транзистора	220В: 240,0~400,0 380В: 500,0~800,0	220В: 380,0 380В: 690,0	В	
03-21	Напряжение отключения тормозного транзистора	220В: 240,0~400,0 380В: 500,0~800,0	220В: 360,0 380В: 650,0	В	

Группа 04 - Внешние аналоговые входы и выходы					
Параметр	Наименование	Диапазон значений	Заводское значение	Единицы	Примеч.
04-00	Тип сигналов на входах AVI/ACI	AVI ACI 0: 0~10В 0~20мА 1: 0~10В 4~20мА 2: 2~10В 0~20мА 3: 2~10В 4~20мА	0	-	
04-01	Число циклов опроса входа AVI	1~200	50	2мс	
04-02	Усиление входа AVI	0~1000	100	%	*1
04-03	Смещение входа AVI	0~100	0	%	*1
04-04	Направление смещения входа AVI	0: Положительное 1: Отрицательное	0	-	*1
04-05	Наклон характеристики входа AVI	0: Положительный 1: Отрицательный	0	-	*1
04-06	Число циклов опроса входа ACI	1~200	50	2мс	
04-07	Усиление входа ACI	0~1000	100	%	*1
04-08	Смещение входа ACI	0~100	0	%	*1
04-09	Направление смещения входа ACI	0: Положительное 1: Отрицательное	0	-	*1
04-10	Наклон характеристики входа ACI	0: Положительный 1: Отрицательный	0	-	*1
04-11	Функции аналогового выхода АО	0: Выходная частота 1: Задание частоты 2: Выходное напряжение 3: Напряжение постоянного тока 4: Выходной ток	0	-	*1
04-12	Усиление выхода АО	0~1000	100	%	*1
04-13	Смещение выхода АО	0~1000	0	%	*1
04-14	Направление смещения выхода АО	0: Положительное 1: Отрицательное	0	-	*1
04-15	Наклон характеристики выхода АО	0: Положительный 1: Отрицательный	0	-	*1

Группа 05 - Фиксированные скорости					
Параметр	Наименование	Диапазон значений	Заводское значение	Единицы	Примеч.
05-00	Выбор времени разгона/ торможения для фиксированных скоростей	0: Общее время разгона/торможения 1 или 2 для всех скоростей 1: Индивидуальное время разгона/торможения для каждой скорости	0	-	
05-01	Фиксированная скорость 0 (Задание от пульта)	0,00~599,00	5,00	Гц	*1
05-02	Фиксированная скорость 1		5,00	Гц	
05-03	Фиксированная скорость 2		10,00	Гц	
05-04	Фиксированная скорость 3		20,00	Гц	
05-05	Фиксированная скорость 4		30,00	Гц	
05-06	Фиксированная скорость 5		40,00	Гц	
05-07	Фиксированная скорость 6		50,00	Гц	
05-08	Фиксированная скорость 7		50,00	Гц	
05-17	Время разгона ФС0	0,1~3600,0	10,0	с	*1
05-18	Время торможения ФС0				
05-19	Время разгона ФС1				
05-20	Время торможения ФС1				
05-21	Время разгона ФС2				
05-22	Время торможения ФС2				
05-23	Время разгона ФС3				
05-24	Время торможения ФС3				
05-25	Время разгона ФС4				
05-26	Время торможения ФС4				
05-27	Время разгона ФС5				
05-28	Время торможения ФС5				
05-29	Время разгона ФС6				
05-30	Время торможения ФС6				
05-31	Время разгона ФС7				
05-32	Время торможения ФС7				

Группа 06 - Функция автоматического управления					
Параметр	Наименование	Диапазон значений	Заводское значение	Единицы	Примеч.
06-00	Выбор режима автоматического управления	0: Отключен. 1: Выполнение одного цикла и останов. Перезапуск с последней остановленной скорости. 2: Непрерывная циклическая работа. Перезапуск с последней остановленной скорости. 3: Выполнение одного цикла и продолжение работы на последней скорости. Перезапуск с последней остановленной скорости. 4: Выполнение одного цикла и останов. Перезапуск с начальной скорости цикла. 5: Непрерывная циклическая работа. Перезапуск с начальной скорости цикла. 6: Выполнение одного цикла и продолжение работы на последней скорости. Перезапуск с начальной скорости цикла.	0	-	
06-01	Скорость 1 стадии	0,00~599,00	0,00	Гц	*1
06-02	Скорость 2 стадии				
06-03	Скорость 3 стадии				
06-04	Скорость 4 стадии				
06-05	Скорость 5 стадии				
06-06	Скорость 6 стадии				
06-07	Скорость 7 стадии				
06-16	Время работы 0 стадии	0,0~3600,0	0,0	с	*1
06-17	Время работы 1 стадии				
06-18	Время работы 2 стадии				
06-19	Время работы 3 стадии				
06-20	Время работы 4 стадии				
06-21	Время работы 5 стадии				
06-22	Время работы 6 стадии				
06-23	Время работы 7 стадии				
06-32	Направл. вращения 0 стадии	0: Стоп, 1: Вперед, 2: Назад	0	-	
06-33	Направл. вращения 1 стадии				
06-34	Направл. вращения 2 стадии				
06-35	Направл. вращения 3 стадии				
06-36	Направл. вращения 4 стадии				
06-37	Направл. вращения 5 стадии				
06-38	Направл. вращения 6 стадии				
06-39	Направл. вращения 7 стадии				

Группа 07 - Настройка команд пуска и останова					
Параметр	Наименование	Диапазон значений	Заводское значение	Единицы	Примеч.
07-00	Перезапуск при кратковременном пропадании питания	0: Запрещен 1: Разрешен	0	-	
07-01	Время задержки автоперезапуска	0,0~800,0	0,0	с	
07-02	Количество попыток автоперезапуска	0~10	0	-	
07-03	Настройка сброса аварийного состояния	0: Сброс разрешен при отсутствии внешней команды Пуск 1: Сброс разрешен независимо от внешней команды Пуск	0	-	
07-04	Автоматический пуск при включении питания	0: Запуск разрешен при наличии внешней команды Пуск 1: Запуск запрещен при наличии внешней команды Пуск	1	-	
07-05	Задержка автоматического пуска при подаче питания	1,0~300,0	1,0	с	
07-06	Частота начала торможения постоянным током при останове	0,10~10,00	1,50	Гц	
07-07	Уровень тока торможения при останове	0~20 (модели SP25L~003H)	5	%	
		0~100 (модели 005H~015H)	50		
07-08	Время торможения постоянным током при останове	0,0~25,5	0,5	с	
07-09	Выбор способа останова	0: Торможение до останова 1: Останов выбегом	0	-	
07-10	Уровень тока торможения при пуске	0~20 (модели SP25L~003H)	5	%	
		0~100 (модели 005H~015H)	50	%	
07-11	Время торможения постоянным током при пуске	0,0~25,5	0,5	с	

Группа 08 - Защита преобразователя и двигателя					
Параметр	Наименование	Диапазон значений	Заводское значение	Единицы	Примеч.
08-00	Функция предотвращения срыва	XXXX0: Предотвращение срыва при разгоне включено XXXX1: Предотвращение срыва при разгоне отключено XXX0X: Предотвращение срыва при торможении включено XXX1X: Предотвращение срыва при торможении отключено XX0XX: Предотвращение срыва при работе включено XX1XX: Предотвращение срыва	00000	-	

Группа 08 - Защита преобразователя и двигателя					
Параметр	Наименование	Диапазон значений	Заводское значение	Единицы	Примеч.
		при работе отключено X0XXX: Предотвращение перенапряжения при работе включено X1XXX: Предотвращение перенапряжения при работе отключено			
08-01	Уровень предотвращения срыва при разгоне	50~200	200	%	*4
08-02	Уровень предотвращения срыва при торможении	50~200	200	%	*4
08-03	Уровень предотвращения срыва при работе	50~200	200	%	*4
08-04	Уровень перенапряжения при работе	220В: 350,0~390,0 380В: 700,0~780,0	220В: 380,0 380В: 760,0	В	*1
08-05	Выбор защиты двигателя от перегрузки	XXXX0: Защита от перегрузки отключена XXXX1: Защита от перегрузки включена XXX0X: Перегрузка при холодном старте XXX1X: Перегрузка при горячем старте XX0XX: Стандартный двигатель XX1XX: Двигатель с независимым охлаждением	00001	-	
08-06	Режим работы при перегрузке двигателя (OL1)	0: Останов выбегом 1: Продолжение работы	0	-	
08-07	Управление вентилятором охлаждения	0: Автоматическое 1: При вращении двигателя 2: Включен постоянно 3: Отключен	1	-	
08-08	Автоматическая регулировка выходного напряжения (AVR)	0: Включена 1: Отключена 2: Отключена при останове 3: Отключена при снижении частоты 4: Отключена при останове и снижении частоты 5: Отключена во время останова и при снижении частоты, если $U_{пт} > 360В/740В$	4	-	
08-09	Защита от пропадания входной фазы	0: Отключена 1: Включена	0	-	
08-10	Действия при срабатывании	0: Отключено	0	-	

Группа 08 - Защита преобразователя и двигателя					
Параметр	Наименование	Диапазон значений	Заводское значение	Единицы	Примеч.
	датчика перегрева двигателя (РТС)	1: Торможение до останова 2: Инерционный останов 3: Продолжение работы при уровне предупреждения; инерционный останов при уровне защиты			
08-11	Время усреднения сигнала РТС	0,01~10,00	0,20	с	
08-12	Время задержки сигнала РТС	1~300	60	с	
08-13	Уровень защиты РТС	0,1~10,0	0,7	В	
08-14	Уровень сброса защиты РТС	0,1~10,0	0,3	В	
08-15	Уровень предупреждения РТС	0,1~10,0	0,5	В	
08-16	Температура включения вентилятора	10,0~50,0	50,0	°С	
08-17	Уровень защиты по току	0,0~60,0	0,0	А	
08-18	Время срабатывания защиты по току	0,0~1500,0	1,0	с	

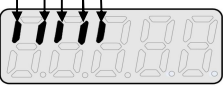

Группа 09 - Настройка управления по ПЛС					
Параметр	Наименование	Диапазон значений	Заводское значение	Единицы	Примеч.
09-00	Номер ПЧ в сети	1~32	1	-	*2*3
09-01	Выбор протокола связи	0: Modbus RTU 1: Modbus ASCII 2: ВАСnet	0	-	*2*3
09-02	Скорость передачи (бит/с)	0: 4800 1: 9600 2: 19200 3: 38400	2	-	*2*3
09-03	Число стоповых бит	0: 1 бит 1: 2 бита	0	-	*2*3
09-04	Контроль четности	0: нет контроля 1: чет (even) 2: нечет (odd)	0	-	*2*3
09-05	Число бит данных	0: 8 бит 1: 7 бит	0	-	*2*3
09-06	Время определения ошибки связи	0,0~25,5	0,0	с	
09-07	Действия при ошибке связи	0: Останов за время торможения 1 1: Торможение выбегом 2: Останов за время торможения 2	0	-	

Группа 09 - Настройка управления по ПЛС					
Параметр	Наименование	Диапазон значений	Заводское значение	Единицы	Примеч.
		3: Продолжение работы			
09-08	Допустимое количество ошибок связи	0~20	3	-	
09-09	Время задержки передачи	5~65	5	мс	
09-10	Номер в сети ВАСnet	1~254	1		

Группа 10 - ПИД-регулятор					
Параметр	Наименование	Диапазон значений	Заводское значение	Единицы	Примеч.
10-00	Выбор источника задания ПИД	0: Потенциометр пульта управления 1: Аналоговый вход AVI 2: Аналоговый вход АСI 3: Задается по ПЛС 4: Задается параметром 10-02 5: Фиксированное значение	1	-	*1
10-01	Выбор источника обратной связи ПИД	0: Потенциометр пульта управления 1: Аналоговый вход AVI 2: Аналоговый вход АСI 3: Задается по ПЛС	2	-	*1
10-02	Задание ПИД	0,0~100,0	50,0	%	*1
10-03	Режим ПИД	0: ПИД отключен 1: Прямая характеристика, управление D по ошибке 2: Прямая характеристика, управление D по обратной связи 3: Обратная характеристика, управление D по ошибке 4: Обратная характеристика, управление D по обратной связи 5: Задание частоты + прямая характеристика, управление D по ошибке 6: Задание частоты + прямая характеристика, управление D по обратной связи 7: Задание частоты + обратная характеристика, управление D по ошибке 8: Задание частоты + обратная характеристика, управление D по обратной связи	0	-	
10-04	Коэффициент обратной связи	0,00~10,00	1,00	%	*1
10-05	Пропорциональный коэффициент (P)	0,0~10,0	1,0	%	*1

Группа 10 - ПИД-регулятор					
Параметр	Наименование	Диапазон значений	Заводское значение	Единицы	Примеч.
10-06	Время интегрирования (I)	0,0~100,0	10,0	с	*1
10-07	Время дифференцирования (D)	0,00~10,00	0,00	с	*1
10-08	Направление смещения ПИД	0: Положительное 1: Отрицательное	0	-	*1
10-09	Смещение ПИД	0~109	0	%	*1
10-10	Постоянная времени выходного фильтра ПИД	0,0~2,5	0,0	с	*1
10-11	Действия при потере обратной связи ПИД	0: Нет проверки потери обратной связи 1: Продолжение работы и сигнал предупреждения 2: Останов и сигнал аварии	0	-	
10-12	Уровень определения потери обратной связи ПИД	0~100	0	%	
10-13	Время задержки определения потери обратной связи ПИД	0,0~25,5	1,0	с	
10-14	Предел интегрирования ПИД	0~109	100	%	*1
10-15	Сброс интегральной составляющей	0: Отключено 1~30	0	с	
10-16	Допустимая интегральная ошибка (1 ед. = 1/8192)	0~100	0	-	
10-17	Частота перехода в спящий режим	0,00~599,00	0,00	Гц	
10-18	Задержка перехода в спящий режим	0,0~25,5	0,0	с	
10-19	Частота выхода из спящего режима	0,00~599,00	0,00	Гц	
10-20	Задержка выхода из спящего режима	0,0~25,5	0,0	с	
10-21	Максимальное значение обратной связи	0~999	100	-	*1
10-22	Минимальное значение обратной связи	0~999	0	-	*1

Группа 11 - Дополнительные функции					
Параметр	Наименование	Диапазон значений	Заводское значение	Единицы	Примеч.
11-00	Запрет обратного вращения	0: Реверс разрешен 1: Реверс запрещен	0	-	
11-01	Несущая частота	1~16	5	кГц	
11-02	Выбор режима ШИМ	0: Режим 0, 3-х фазная ШИМ 1: Режим 1, 2-х фазная ШИМ 2: Режим 2, 2-х фазная мягкая ШИМ	1	-	
11-03	Автоматическое снижение несущей частоты	0: Отключено 1: Включено	0	-	
11-04	Время S-кривой в начале разгона	0,0 ~ 4,0	0,0	с	
11-05	Время S-кривой в конце разгона	0,0 ~ 4,0	0,0	с	
11-06	Время S-кривой в начале торможения	0,0 ~ 4,0	0,0	с	
11-07	Время S-кривой в конце торможения	0,0 ~ 4,0	0,0	с	
11-08	Частота перескока 1	0,00 ~ 599,00	0,00	Гц	*1
11-09	Частота перескока 2	0,00 ~ 599,00	0,00	Гц	*1
11-10	Частота перескока 3	0,00 ~ 599,00	0,00	Гц	*1
11-11	Ширина полосы перескока	0,00~30,00	0,00	Гц	*1
11-13	Функция предотвращения перенапряжения	0: Отключена 1: Включена 2: Включена при работе на постоянной скорости	0	-	
11-14	Уровень предотвращения перенапряжения	220В: 300,0~400,0 380В: 600,0~800,0	380,0 760,0	В	
11-15	Граничная частота предотвращения перенапряжения	0,00~15,00	3,00	Гц	
11-16	Коэффициент напряжения предотвращения перенапряжения	0~200	100	%	
11-17	Коэффициент частоты предотвращения перенапряжения	0~200	100	%	
11-18	Пропорциональный коэффициент контура скорости	0~65535	10000	-	
11-19	Интегральный коэффициент контура скорости	0~65535	800	-	
11-20	Дифференциальный коэффициент контура скорости	0~65535	0	-	

Группа 12 - Функции дисплея пульта управления					
Параметр	Наименование	Диапазон значений	Заводское значение	Единицы	Примеч.
12-00	Расширенный режим отображения	00000~77777 0: Значение по умолчанию (частота и параметры) 1: Выходной ток 2: Выходное напряжение 3: Напряжение постоянного тока 4: Температура радиатора 5: Сигнал обратной связи ПИД 6: Сигнал на входе AVI 7: Сигнал на входе ACI	00000	-	*1
12-01	Режим отображения обратной связи ПИД	0: Целое число (XXX) 1: С одним десятичным знаком (XX.X) 2: С двумя десятичными знаками (X.XX)	0	-	*1
12-02	Единицы отображения обратной связи ПИД	0: XXX-- (нет единиц) 1: XXXPb (давление) 2: XXXFL (расход)	0	-	*1
12-03	Диапазон индикации	0~65535	1500/1800	-	*1
12-04	Режим отображения	0: Индикация выходной частоты 1: Индикация XXXXX 2: Индикация XXXX.X 3: Индикация XXX.XX 4: Индикация XX.XXX	0	-	*1
12-05	Отображение состояний дискретных входов и выходов	S1 S2 S3 S4 S5  Дискретные входы  Дискретный выход	-----	-	

Группа 13 - Функции осмотра и обслуживания					
Параметр	Наименование	Диапазон значений	Заводское значение	Единицы	Примеч.
13-00	Код мощности ПЧ	----	-	-	*3
13-01	Версия ПО	----	-	-	*3*4
13-02	Регистрация аварийных сообщений (последние 3 сообщения)	----	-	-	*3*4
13-03	Накопленное время работы Счетчик 1	0~23	-	час	*3
13-04	Накопленное время работы Счетчик 2	0~65535	-	дни	*3
13-05	Режим работы счетчика времени	0: Общее время, при наличии питания 1: Только во время вращения	0	-	*3
13-06	Доступ к параметрам	0: Изменение всех параметров 1: Запрет изменения фиксированных скоростей (05-01~05-08) 2: Доступны для изменения все параметры, кроме 05-01~05-08 3: Только чтение параметров	0	-	
13-07	Пароль	00000~65535	00000	-	
13-08	Инициализация (восстановление заводских значений параметров)	01150: Инициализация 220/380В, 50 Гц 01160: Инициализация 220/380В, 60 Гц 01250: Инициализация 230/400В, 50 Гц 01260: Инициализация 230/460В, 60 Гц 01350: Инициализация 220/415В, 50 Гц 01360: Инициализация 230/400В, 60 Гц	00000	-	

4.3 Описание параметров

4.3.1 Группа 00

Группа 00 - Основные параметры	
--------------------------------	--

00-00	Режим работы
Значения	0: U/f 1: Векторный

Выбирайте режим управления в зависимости от конкретного применения.

1. Векторный режим управления является предпочтительным, он позволяет получить максимальную точность поддержания скорости, в особенности на минимальных частотах, а также при быстро изменяющейся нагрузке.
2. По умолчанию устанавливается режим U/f. Этот режим может быть использован, например, в следующих случаях:
 - при подключении к преобразователю более одного двигателя;
 - если не удалось провести автоматическую настройку;
 - если требуется настройка специальной характеристики U/f (см. параметр 01-00).

00-01	Направление вращения двигателя
Значения	0: Вперед 1: Назад

Если 00-01 = 0, то при нажатии кнопки Пуск на пульте управления обеспечивается вращение двигателя вперед, если 00-01 = 1 - обратное вращение.

Примечание: Обратное вращение может быть заблокировано установкой 11-00 = 1. В этом случае при установке 01-00 = 1, на дисплее появится сообщение **LOC**.

00-02	Основной источник команд Пуск/Стоп
00-03	Дополнительный источник команд Пуск/Стоп
Значения	0: Кнопки пульта 1: Внешние клеммы 2: ПЛС RS-485

00-02/00-03 = 0: Пуск и останов двигателя обеспечивается от пульта управления.

00-02/00-03 = 1: Для пуска, останова и выбора направления вращения двигателя используются клеммы S1~S5.

Примечание: Переключение между основным 00-02 и дополнительным 00-03 источниками команд Пуск/Стоп обеспечивается замыканием одной из клемм S1~S5, для которой запрограммирована функция «Выбор основного/дополнительного источника команды Пуск» (03-00~03-05 = 12).

00-04	Режим управления от внешних клемм
Значения	0: Вперед/Стоп - Назад/Стоп 1: Пуск/Стоп - Вперед/Назад 2: 3-х проводное управление

Параметр 00-04 устанавливает функции управления от внешних клемм и используется в сочетании со следующими параметрами:

00-02 или 00-03 = 1 (основной или дополнительный источник команд - внешние клеммы).

03-00~03-04, используемые для программирования функций дискретных входов S1~S5.

Возможен режим 2-х и 3-х проводного управления.

00-05	Основной источник задания частоты
00-06	Дополнительный источник задания частоты
Значения	0: Пульт управления 1: Потенциометр пульта 2: Внешняя клемма AVI 3: Внешняя клемма ACI 4: Внешние клеммы БОЛЬШЕ/МЕНЬШЕ 5: ПЛС RS-485 6: Выходная частота ПИД

При 00-06 = 6 заданием частоты является выходной сигнал ПИД-регулятора.

00-07	Режим основного и дополнительного источника задания частоты
Значения	0: Основное задание частоты 1: Основное + Дополнительное задание частота

При 00-07 = 0 задание частоты определяется основным 00-05 или дополнительным 00-06 источником. Переключение между ними выполняется замыканием одной из клемм S1~S5, запрограммированных на данную функцию (03-00~03-04 = 13).

При 00-07 = 1 заданием частоты будет сумма значений основной 00-05 и дополнительной 00-06 частоты.

00-08	Задание частоты по ПЛС
Значения	0,00~599,00 Гц

Используется для чтения и установки частоты в режиме управления по последовательной линии связи при 00-05 или 00-06 = 5 (задание частоты по ПЛС).

00-09	Запись в память частоты, задаваемой по ПЛС
Значения	0: Не сохраняется в памяти при отключении питания 1: Сохраняется в памяти при отключении питания

Этот параметр может использоваться только при управлении по ПЛС.

00-10	Выбор исходной частоты в режиме задания от пульта
Значения	0: Текущее значение частоты 1: Нулевая частота 2: Частота, заданная в 00-11
00-11	Исходная частота
Значения	0,00 ~ 599,00 Гц

Эти параметры действуют только при задании частоты кнопками пульта управления.

При 00-10 = 0 заданием частоты является текущее значение частоты.

При 00-10 = 1 начальное задание частоты равно 0.

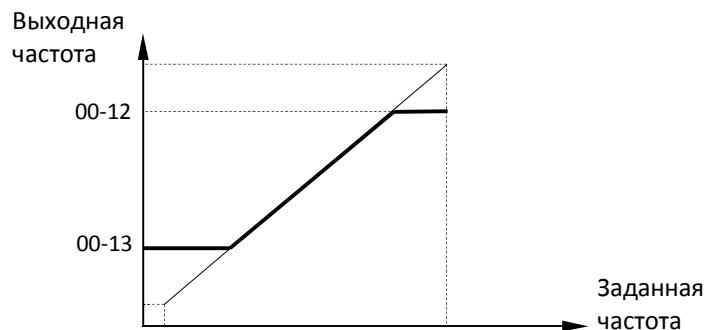
При 00-10 = 0 задание частоты равно значению параметра 00-11.

00-12	Верхний предел частоты
Значения	0,01 ~ 599,00 Гц
00-13	Нижний предел частоты
Значения	0,00 ~ 598,99 Гц

Если 00-13 = 0,00 Гц и задание частоты равно 0,00 Гц, то при подаче команды Пуск на дисплее отображается сообщение **StPo**.

Если задание частоты больше значения 00-13, то при подаче команды Пуск выходная частота будет увеличиваться от 0,00 Гц до заданной частоты.

Если 00-13 > 0, а задание частоты меньше 00-13, то выходная частота будет увеличиваться от 0,00 Гц до значения 00-13.



00-14	Время разгона 1
00-15	Время торможения 1
00-16	Время разгона 2
00-17	Время торможения 2
Значения	0,1 ~ 3600,0 с

Время разгона - это время, за которое выходная частота увеличивается от минимального до максимального значения.

Время торможения - это время, за которое выходная частота уменьшается от максимального до минимального значения.

00-18	Шаговая частота
Значения	1,00 ~ 25,00 Гц
00-19	Время разгона для шаговой частоты
Значения	0,1 ~ 25,5 с
00-20	Время торможения для шаговой частоты
Значения	0,1 ~ 25,5 с

Работа на шаговой скорости обеспечивается с помощью многофункциональных входных клемм S1-S5 при установке соответствующих параметров 03-00~03-04 = 6 (Шаг вперед) или = 7 (Шаг назад).

4.3.2 Группа 01

Группа 01 - Характеристики U/f

01-00	Выбор характеристики U/f
Значения	1 ~ 7

Параметры группы 01 используются в режиме управления U/f (00-00 = 0).

Существует два способа установки характеристики U/f:

(1) 01-00 = от 1 до 6: выбор одной из шести заранее заданных характеристик, показанных на графиках ниже. При этом параметры 01-02 ~ 01-09 имеют фиксированные значения и не могут быть изменены.

(2) 01-00 = 7: характеристика, определяемая пользователем путем выбора произвольных значений параметров 01-02 ~ 01-09.

Внимание! Настройку параметров 01-02 ~ 01-09 должен выполнять опытный пользователь во избежание повреждения двигателя или преобразователя частоты.

	01-00	Характеристика U/f	01-00	Характеристика U/f
Общее применение	1		4	
Высокий пусковой момент	2		5	
Низкий пусковой момент	3		6	

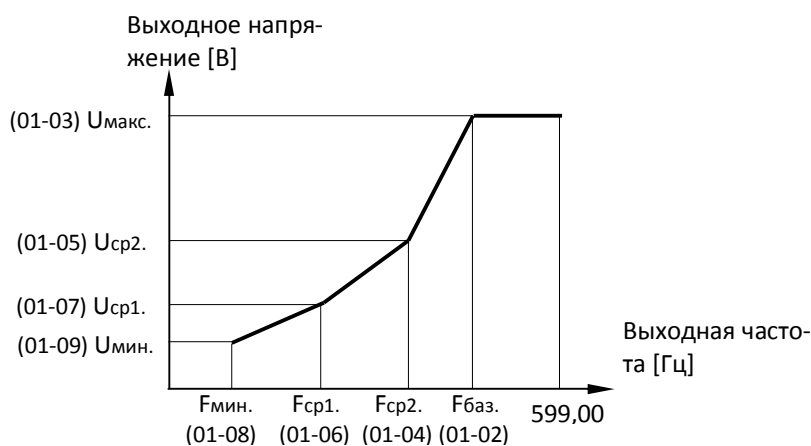
(V)=100% соответствует максимальному напряжению 01-01. Точки В и С устанавливаются в соответствии с таблицей в % от максимального напряжения:

01-00	Модели -SP25L ~ -003H		Модели -005H ~ -015H	
	В	С	В	С
1 и 4	7,5%	4,5%	6,8%	3,4%
2 и 5	10%	7,0%	6,9%	3,5%
3 и 6	25%	7,7%	40%	3,4%

01-01	Максимальное напряжение
Значения	220В: 170,0~264,0 В 380В: 323,0~528,0 В
01-02	Максимальная частота (базовая частота)
Значения	0,20 ~ 599,00 Гц
01-03	Напряжение при максимальной частоте
Значения	0,0 ~ 100,0 %
01-04	Средняя частота 2
Значения	0,10 ~ 599,00 Гц
01-05	Напряжение при средней частоте 2
Значения	0,0 ~ 100,0 %
01-06	Средняя частота 1
Значения	0,10 ~ 599,00 Гц
01-07	Напряжение при средней частоте 1
Значения	0,0 ~ 100,0 %
01-08	Минимальная частота
Значения	0,10 ~ 599,00 Гц
01-09	Напряжение при минимальной частоте
Значения	0,0 ~ 100,0 %

Максимальная выходная частота зависит от значения параметра 01-00, а при 01-00 = 7 она задается параметром 01-02.

При 01-00 ≠ 7, максимальная выходная частота ограничивается значением параметра 00-12.



01-10	Коррекция характеристики U/f (увеличение момента)
Значения	0,0 ~ 10,0 %

Для повышения крутящего момента выходное напряжение характеристики U/f в точках В и С (см. описание параметра 01-00) можно увеличить до 10% (только в режиме U/f).

01-11	Стартовая частота U/f
Значения	0,00 ~ 10,00 Гц

Стартовая частота используется в тех случаях, когда начальная частота работы двигателя должна быть больше нуля (например, для двигателей с коническим ротором).

01-12	Коэффициент подавления колебаний на холостом ходу
Значения	0,0 ~ 200,0 %

При работе двигателя без нагрузки возможно возникновение колебаний выходного тока преобразователя. Регулировкой параметра 01-12 можно подавить эти колебания. Коэффициент задается в процентах от номинального тока двигателя. Регулировка параметра 01-12 должна выполняться постепенно, с коррекцией на каждом этапе от 5% до 10%.

01-13	Коэффициент предотвращения вибраций
Значения	1 ~ 8192
01-14	Коэффициент усиления предотвращения вибраций
Значения	0 ~ 100 %
01-15	Ограничение предотвращения вибраций
Значения	0,0 ~ 100,0 %

Регулировкой параметра 01-13 можно обеспечить подавление колебаний выходного тока преобразователя путем корректировки характеристики U/f.

Регулировка параметров 01-14~01-15 должна выполняться постепенно, с коррекцией на каждом этапе от 5% до 10%.

01-16	Коэффициент фильтра компенсации момента
Значения	0,1 ~ 1000,0 мс
01-17	Коэффициент усиления компенсации момента
Значения	0 ~ 100 %
01-18	Частота компенсации момента
Значения	1,30 ~ 5,00 Гц

Параметры 01-16 ~ 01-18 используются только в режиме U/f.

Компенсация 01-17 основана на корректировке напряжения характеристики U/f в зависимости от тока нагрузки. При 01-17 = 0 компенсация отсутствует.

Регулировка параметра 01-17 должна выполняться постепенно, с коррекцией на каждом этапе от 5% до 10%.

4.3.3 Группа 02

Группа 02 - Параметры двигателя

02-00	Ток холостого хода двигателя
Значения	----
02-01	Номинальный ток двигателя
Значения	----
02-02	Компенсация скольжения в режиме U/f
Значения	0,0 ~ 100,0 %
02-03	Номинальная скорость двигателя
Значения	----
02-04	Номинальное напряжение двигателя
Значения	----
02-05	Номинальная мощность двигателя
Значения	0,0 ~ 22,0 кВт
02-06	Номинальная частота двигателя
Значения	0,0 ~ 599,0 Гц
02-07	Автонастройка
Значения	0: Отключена 1: Включена
02-08	Сопротивление статора
Значения	----
02-09	Сопротивление ротора
Значения	----

Процедура автонастройки в векторном режиме:

- установите параметры двигателя: 02-01, 02-03 ~ 02-06;
- установите 02-07 = 1, чтобы запустить функцию автонастройки;
- в процессе автонастройки на дисплее высвечивается сообщение **At**, в конце – **End**, затем индикация частоты;
- после автонастройки данные двигателя сохраняются в параметрах 02-08 и 02-09.

Примечания:

1. Проводите автонастройку каждый раз при замене двигателя.
2. Автонастройка выполняется корректно, если мощность двигателя равна (или на одну ступень меньше) мощности преобразователя.
3. Параметры 02-00~02-06 доступны как для режима U/f, так и для векторного режима (кроме параметра 02-02, который используется только в режиме U/f).

02-13	Компенсация скольжения в векторном режиме
Значения	0 ~ 150 %

Параметр 02-13 может быть использован для дополнительной коррекции скорости двигателя. Значение задается в % от номинальной частоты скольжения двигателя.

02-14	Компенсация момента в векторном режиме
Значения	0 ~ 100 %

Параметр 02-14 может быть использован для коррекции крутящего момента. Значение задается в % от номинального тока двигателя. Корректировка должна выполняться постепенно, с шагом на каждом этапе от 5% до 10%.

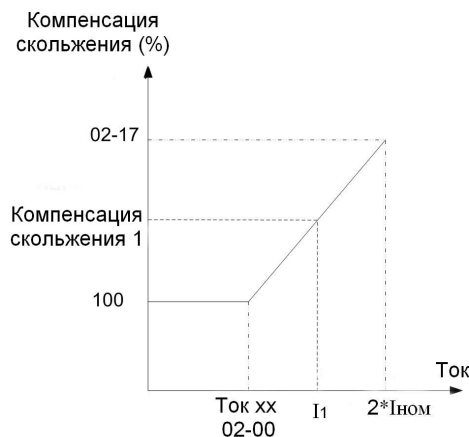
02-15	Увеличение момента на низкой частоте
Значения	0 ~ 100 %

Параметр 02-15 позволяет увеличить крутящий момент на низкой частоте.

02-16	Компенсация скольжения в векторном режиме без нагрузки
Значения	0 ~ 200
02-17	Компенсация скольжения в векторном режиме под нагрузкой
Значения	0 ~ 200

Если выходной ток (I_1) меньше, чем ток холостого хода двигателя (02-00), коэффициент компенсации скольжения равен = (02-13) * (02-16).

Если выходной ток (I_1) больше, чем ток холостого хода двигателя (02-00), коэффициент компенсации скольжения равен = (02-13) * (02-17).



Параметры 02-16, 02-17 задаются в % от номинального тока преобразователя ($I_{ном}$).

02-18	Компенсация момента в векторном режиме под нагрузкой
Значения	0 ~ 200 %

Описание аналогично параметру 02-14.

02-19	Выбор компенсации скольжения в векторном режиме
Значения	0: Метод компенсации скольжения 1 1: Метод компенсации скольжения 2

Если выходной ток меньше, чем ток холостого хода двигателя, выберите значение 0.

Если выходной ток больше, чем ток холостого хода двигателя, а также при работе на низкой скорости под нагрузкой, выбирайте значение 1.

4.3.4 Группа 03

Группа 03 - Многофункциональные дискретные входы и выходы

03-00	Многофункциональный вход S1
03-01	Многофункциональный вход S2
03-02	Многофункциональный вход S3
03-03	Многофункциональный вход S4
03-04	Многофункциональный вход S5
Значения	0: 2-х проводное управление (Вперед/Стоп) 1: 2-х проводное управление (Назад/Стоп) 2: Выбор скорости 1 (5-02) 3: Выбор скорости 2 (5-03) 4: Выбор скорости 4 (5-05) 6: Шаг Вперед 7: Шаг Назад 8: Команда БОЛЬШЕ 9: Команда МЕНЬШЕ 10: Время разгона/торможения 2 11: Прекращение разгона/торможения 12: Выбор основного/дополнительного источника команды Пуск 13: Выбор основного/дополнительного источника задания частоты 14: Аварийный останов 15: Внешняя блокировка 16: Отключение ПИД-регулятора 17: Сброс аварийного состояния 18: Разрешение автоматического управления

1) 03-00 ~ 03-04 = 0 и 1 (Управление Пуск/Стоп от внешних клемм).

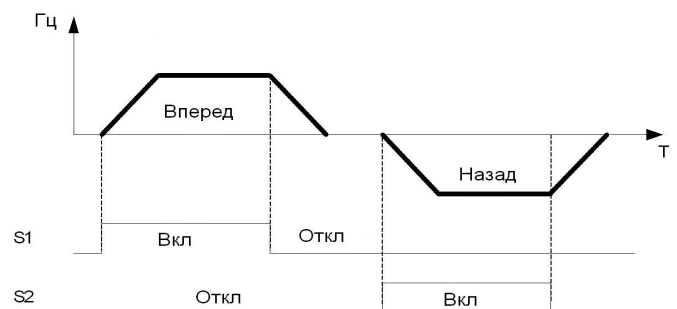
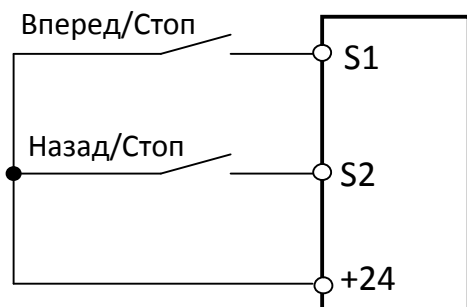
2-х проводное управление, режим 1.

Пример: Используются входы S1 (Пуск вперед/Стоп) и S2 (Пуск назад/Стоп).

00-04 = 0 Режим управления Вперед/Стоп, Назад/стоп;

03-00 = 0 Клемма S1: 2-х проводное управление Вперед/Стоп;

03-01 = 1 Клемма S2: 2-х проводное управление Назад/Стоп.

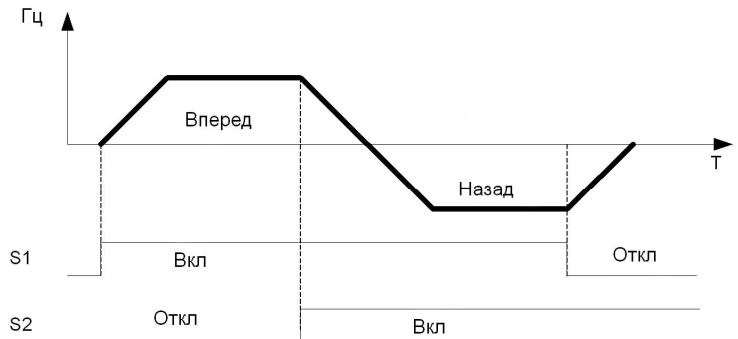
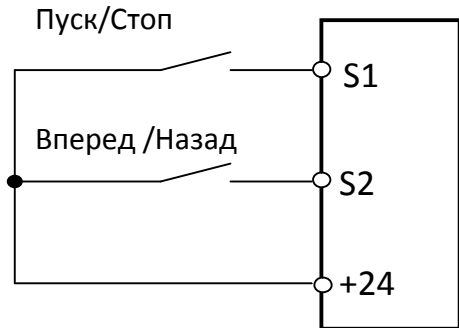


Примечание. Одновременное замыкание клемм S1 и S2 воспринимается как команда Стоп.

2-х проводное управление, режим 2.

Пример: Используются входы S1 (Пуск/Стоп) и S2 (Вперед/Назад).

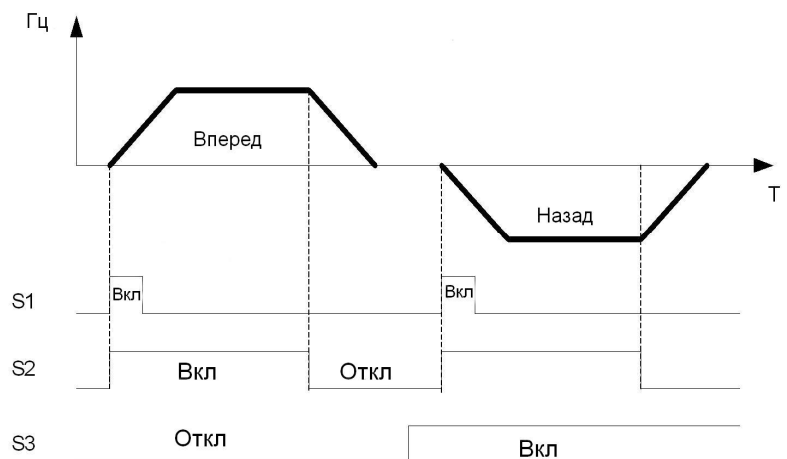
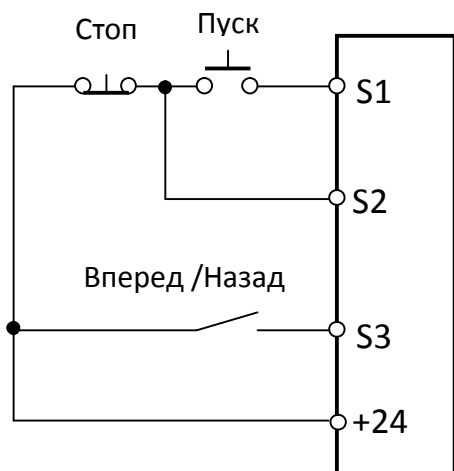
- 00-04 = 1 Режим управления Пуск/Стоп, Назад/Вперед;
- 03-00 = 0 Клемма S1: 2-х проводное управление Пуск/Стоп;
- 03-01 = 1 Клемма S2: 2-х проводное управление Назад/Вперед.



3-х проводное управление.

Пример: Используются входы S1 (Пуск), S2 (Стоп) и S3 (Вперед/Назад).

Установить 00-04 = 2, при этом значения параметров 03-00, 03-01, 03-02 игнорируются.



2) 03-00 ~ 03-04 = 2, 3 и 4 (Выбор фиксированных скоростей).

Комбинация любых трех клемм из S1~S5 может использоваться для выбора фиксированных скоростей от 0 до 7 в соответствии с приведенной ниже таблицей.

Заданные скорости 0~7 и связанные с ними времена разгона/торможения должны быть установлены в группе параметров 05.

Примечание: 0 – разомкнуто; х – замкнуто.

Скорости	Состояние клемм S3~S5			Частота	Время разгона	Время тормож.
	03-03 = 4 Клемма S5	03-03 = 3 Клемма S4	03-03 = 2 Клем- ма S3			
Скорость 0	0	0	0	05-01	05-17	05-18
Скорость 1	0	0	x	05-02	05-19	05-20
Скорость 2	0	x	0	05-03	05-21	05-22
Скорость 3	0	x	x	05-04	05-23	05-24
Скорость 4	x	0	0	05-05	05-25	05-26
Скорость 5	x	0	x	05-06	05-27	05-28
Скорость 6	x	x	0	05-07	05-29	05-30
Скорость 7	x	x	x	05-08	05-31	05-32

3) 03-00 ~ 03-04 = 6 и 7 (Шаг Вперед/Шаг Назад).

При замыкании клеммы Шаг вперед (=6) двигатель запускается в прямом направлении на частоте (00-18) со временем разгона (00-19), при размыкании - останов за время (00-20).

При замыкании клеммы Шаг назад (=7) двигатель запускается в обратном направлении на частоте (00-18) с аналогичными временами разгона/торможения.

Примечание: Одновременная подача сигналов воспринимается как команда Стоп.

4) 03-00 ~ 03-04 = 8 и 9 (БОЛЬШЕ/МЕНЬШЕ).

При замыкании клеммы БОЛЬШЕ (=8) задание частоты увеличивается с шагом, установленным в 03-06. Если клемма замкнута более 2 сек., выходная частота плавно увеличивается.

При замыкании клеммы МЕНЬШЕ (= 9) задание частоты уменьшается с шагом, установленным в параметре 03-06. Если клемма замкнута более 2 сек., выходная частота плавно уменьшается.

5) 03-00 ~ 03-04 = 10 (Время разгона/торможения 2).

При замкнутой клемме время разгона и торможения определяется параметрами 00-16 и 00-17 соответственно, при разомкнутой - 00-14 и 00-15.

6) 03-00 ~ 03-04 = 11 (Прекращение разгона/торможения).

При замыкании клеммы разгон/торможение двигателя прекращается, работа продолжается на текущей скорости. При размыкании клеммы разгон/торможение возобновляется.

7) 03-00 ~ 03-04 = 12 (Выбор основного/дополнительного источника команды Пуск).

При замкнутой клемме источник команды Пуск определяется параметром 00-03, при разомкнутой - параметром 00-02.

8) 03-00 ~ 03-04 = 13 (Выбор основного/дополнительного источника задания частоты).

При замкнутой клемме источник задания частоты определяется параметром 00-06, при разомкнутой - параметром 00-05.

9) 03-00 ~ 03-04 = 14 (Аварийный останов).

При замыкании клеммы на дисплее высвечивается сообщение **E.S.**, двигатель останавливается со временем торможения 00-17. При размыкании клеммы преобразователь остается в состоянии Стоп. Для запуска двигателя необходимо снять и снова подать команду Пуск.

10) 03-00 ~ 03-04 = 15 (Внешняя блокировка).

При замыкании клеммы на дисплее высвечивается сообщение **b.b.**, двигатель останавливается выбегом. При размыкании клеммы двигатель запускается и продолжает работать на заданной частоте (если сигнал Пуск не был снят).

11) 03-00 ~ 03-04 = 16 (Отключение ПИД-регулятора).

При замыкании клеммы функция ПИД-регулирования отключается, при размыкании клеммы - снова включается.

12) 03-00 ~ 03-04 = 17 (Сброс аварийного состояния).

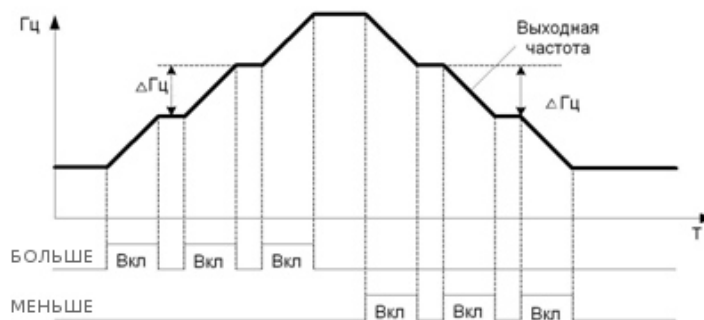
При кратковременном замыкании клеммы преобразователь сбрасывает состояние индикации аварийной ситуации.

13) 03-00 ~ 03-04 = 18 (Разрешение автоматического управления).

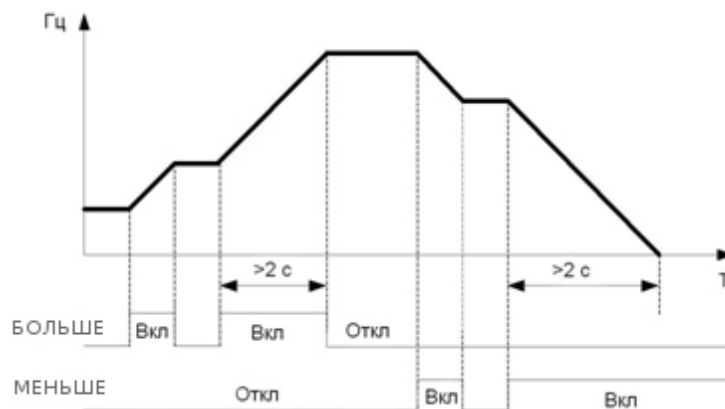
При замыкании клеммы включается режим автоматического управления (см. группу 06).

03-06	Шаг изменения частоты в режиме БОЛЬШЕ/МЕНЬШЕ
Значения	0,00 ~ 5,00 Гц

Если клеммы БОЛЬШЕ и МЕНЬШЕ замыкаются на время менее 2 секунд, то изменение частоты происходит с шагом 03-06 при каждом замыкании клеммы:



Если клеммы БОЛЬШЕ или МЕНЬШЕ замыкаются на время больше 2 секунд, то изменение частоты происходит непрерывно, пока клемма остается замкнутой:



03-07	Режим задания частоты БОЛЬШЕ/МЕНЬШЕ
Значения	0: Сохранение частоты при останове

	1: Обнуление частоты при останове 2: Разрешение изменения частоты во время останова
--	--

03-07 = 0: При подаче команды Стоп заданная частота сохраняет свое значение. При очередном пуске это значение будет начальным заданием частоты, так же, как и при перезапуске питания. Команды БОЛЬШЕ и МЕНЬШЕ во время останова не действуют.

03-07 = 1: При подаче команды Стоп заданная частота обнуляется. Команды БОЛЬШЕ и МЕНЬШЕ во время останова не действуют. При последующем пуске начальное задание частоты равно нулю.

03-07 = 2: При подаче команды Стоп заданная частота сохраняет значение. При очередном пуске это значение будет начальным заданием частоты, так же, как и при перезапуске питания. Команды БОЛЬШЕ и МЕНЬШЕ действуют во время останова.

03-08	Число циклов опроса входов S1~S5
Значения	1 ~200 (x2 мс)

Параметр 03-08 задает количество циклов опроса входных дискретных клемм. Если длительность включенного или выключенного состояния входного сигнала меньше периода опроса, то такой сигнал будет рассматриваться как помеха.

Период опроса составляет 2 мс.

При наличии высокого уровня внешних помех значение 03-08 рекомендуется увеличить, но надо иметь в виду, что это приводит к некоторому замедлению процесса управления.

03-09	Типы входов S1~S5
Значения	XXXX0: S1 н.о. XXXX1: S1 н.з. XXX0X: S2 н.о. XXX1X: S2 н.з. XX0XX: S3 н.о. XX1XX: S3 н.з. X0XXX: S4 н.о. X1XXX: S4 н.з. 0XXXX: S5 н.о. 1XXXX: S5 н.з.

Н.о. (нормально открытые) или н.з. (нормально замкнутые) контакты выбираются пользователем в соответствии с необходимостью.

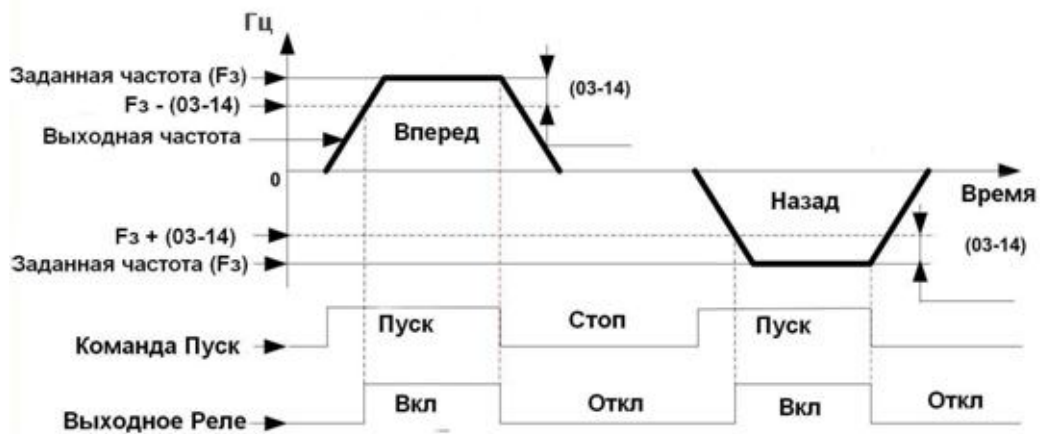
Если управление пуском/остановом должно выполняться от внешних клемм, то вначале необходимо запрограммировать необходимое значение параметра 03-09, а затем установить 00-02/00-03 = 1.

03-11	Многофункциональный выход RA-RB-RC
Значения	0: Вращение 1: Неисправность 2: Достижение заданной частоты 3: Достижение определенной частоты (03-13 ± 03-14) 4: Определение частоты 1 (> 03-13) 5: Определение частоты 2 (< 03-13) 6: Автоперезапуск 7: Кратковременная потеря питания 8: Аварийный останов 9: Блокировка 10: Перегрузка двигателя (OL1) 11: Перегрузка преобразователя (OL2)

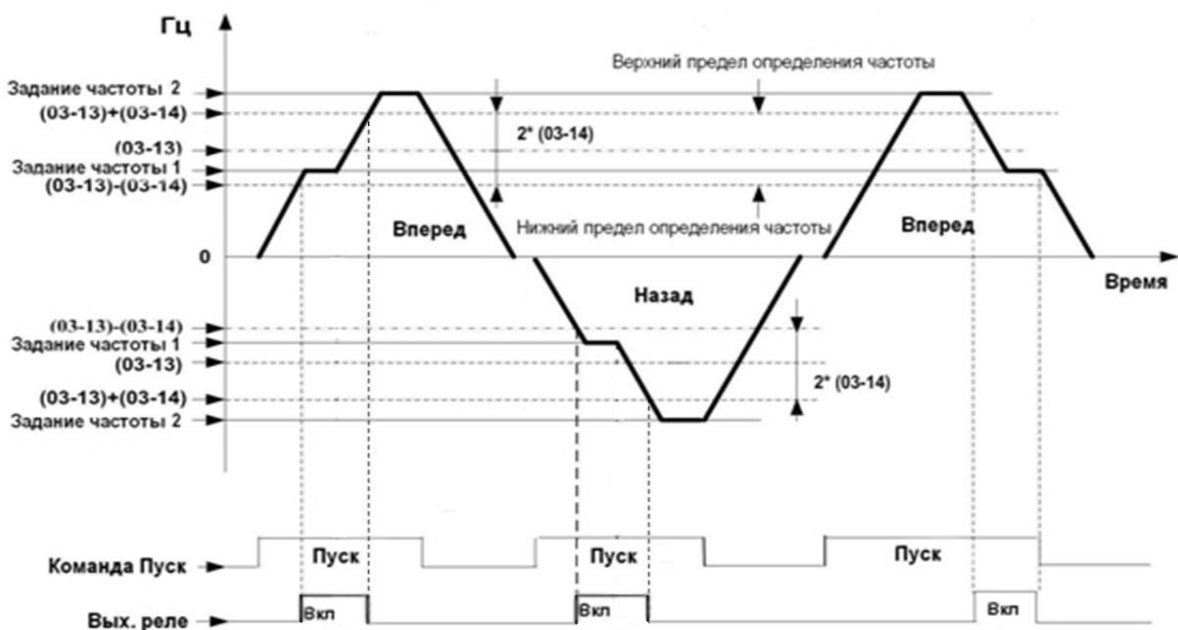
	13: Определение выходного тока 14: Управление тормозом 15: Потеря обратной связи ПИД
03-13	Уровень определения частоты
Значения	0,00~599,00 Гц
03-14	Диапазон определения частоты
Значения	0,00~30,00 Гц

Описание функций дискретного выхода (реле RA-RB-RC):

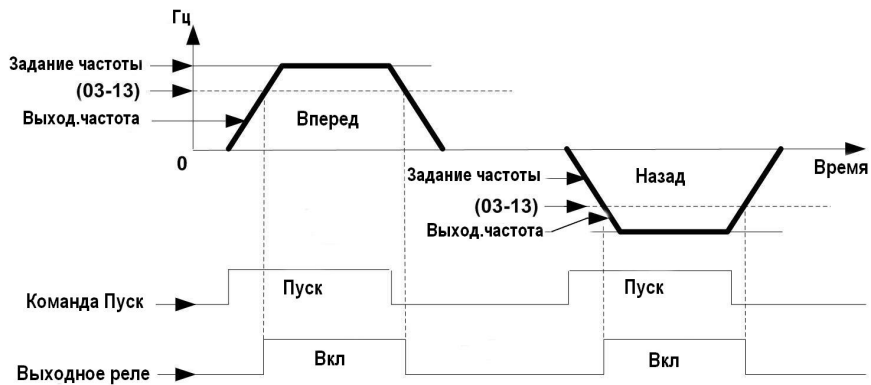
- 1) 03-11 = 0: Контакты реле RA-RB замкнуты на время пуска, работы и торможения двигателя.
- 2) 03-11 = 1: Контакты реле RA-RB замкнуты при неисправности.
- 3) 03-11 = 2: Контакты реле RA-RB замыкаются, когда выходная частота достигает заданной частоты (с учетом 03-14).



- 4) 03-11 = 3: Контакты реле RA-RB замыкаются, когда заданная и выходная частота находятся в диапазоне $(03-13) \pm (03-14)$ (при наличии команды Пуск).

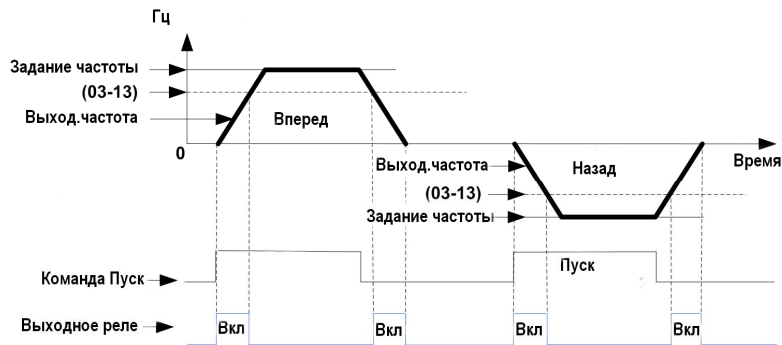


5) 03-11 = 4: Контакты реле RA-RB замыкаются, если выходная частота больше уровня оп-



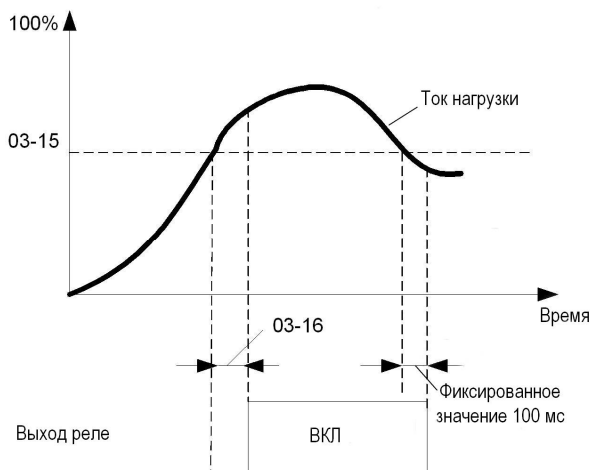
ределения частоты (03-13):

6) 03-11 = 5: Контакты реле RA-RB замыкаются, если выходная частота меньше уровня оп-ределения частоты (03-13):



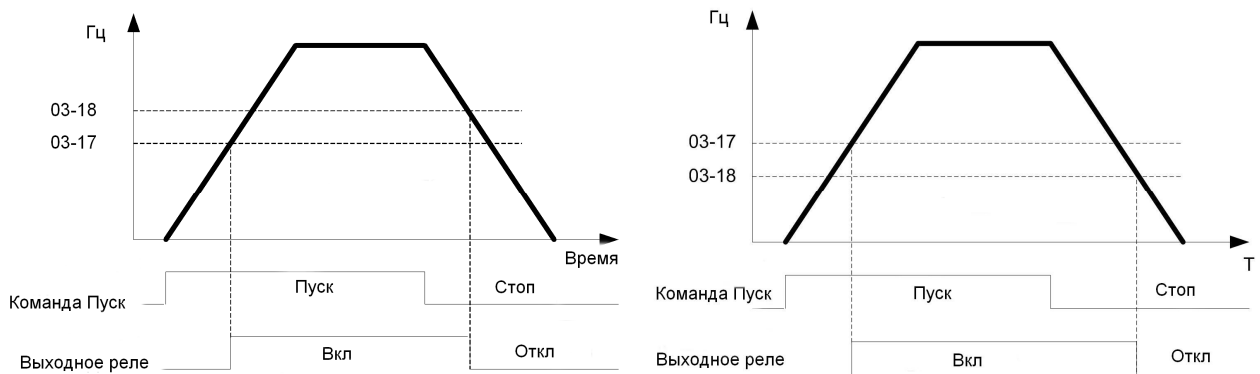
03-15	Уровень определения тока
Значения	0,1~15,0 А
03-16	Задержка уровня согласования тока
Значения	0,1~10,0 с

03-11 = 13: Контакты реле RA-RB замыкаются, если выходной ток превышает значение уровня определения тока (03-15) в течение времени задержки (03-16).



03-17	Частота отпускания механического тормоза
Значения	0,00~20,00 Гц
03-18	Частота наложения механического тормоза
Значения	0,00~20,00 Гц

03-11 = 14: В режиме разгона реле RA-RB срабатывает и освобождает электромеханический тормоз, когда выходная частота достигает значения 03-17. В режиме торможения реле RA-RB отключается и накладывает электромеханический тормоз, когда выходная частота снижается до значения 03-18.



03-19	Тип сигнала дискретного выхода
Значения	0: А (н.о. контакт) 1: В (н.з. контакт)
03-20	Напряжение включения тормозного транзистора
Значения	220В: 240,0~400,0В 380В: 500,0~800,0В
03-21	Напряжение отключения тормозного транзистора
Значения	220В: 240,0~400,0В 380В: 500,0~800,0В

При напряжении на шине постоянного тока более (03-20) открывается тормозной ключ, внешний тормозной резистор подключается к шине.

При напряжении на шине менее или равно (03-21) тормозной ключ закрывается, внешний тормозной резистор отключается.

Должно выполняться соотношение $03-20 > 03-21$, в противном случае на дисплее отображается сообщение об ошибке установки параметров **Err2**.

4.3.5 Группа 04

Группа 04 - Внешние аналоговые входы и выходы

04-00	Выбор входных аналоговых сигналов напряжения и тока										
Значения	<table border="0"> <tr> <td>Вход AVI</td> <td>Вход ACI</td> </tr> <tr> <td>0: 0~10 В</td> <td>0~20 мА</td> </tr> <tr> <td>1: 0~10 В</td> <td>4~20 мА</td> </tr> <tr> <td>2: 2~10 В</td> <td>0~20 мА</td> </tr> <tr> <td>3: 2~10 В</td> <td>4~20 мА</td> </tr> </table>	Вход AVI	Вход ACI	0: 0~10 В	0~20 мА	1: 0~10 В	4~20 мА	2: 2~10 В	0~20 мА	3: 2~10 В	4~20 мА
Вход AVI	Вход ACI										
0: 0~10 В	0~20 мА										
1: 0~10 В	4~20 мА										
2: 2~10 В	0~20 мА										
3: 2~10 В	4~20 мА										
04-01	Число циклов опроса входа AVI										
Значения	1~200 (x2 мс)										
04-02	Усиление входа AVI										
Значения	1~1000 %										
04-03	Смещение характеристики входа AVI										
Значения	1~100 %										
04-04	Выбор смещения характеристики входа AVI										
Значения	0: положительное 1: отрицательное										
04-05	Наклон характеристики входа AVI										
Значения	0: положительный 1: отрицательный										
04-06	Число циклов опроса входа ACI										
Значения	1~200 (x2 мс)										
04-07	Усиление входа ACI										
Значения	1~1000 %										
04-08	Смещение характеристики входа ACI										
Значения	1~100 %										
04-09	Выбор смещения характеристики входа ACI										
Значения	0: положительное 1: отрицательное										
04-10	Наклон характеристики входа ACI										
Значения	0: положительный 1: отрицательный										

Примеры настройки характеристики входа при изменении (04-02 ~ 04-05).

Хар-ка	04-02	04-03	04-04	04-05
А	200%	50%	0	0
Б	100%	0%	0	0

Хар-ка	04-02	04-03	04-04	04-05
В	100%	50%	0	1
Г	100%	0%	0	1

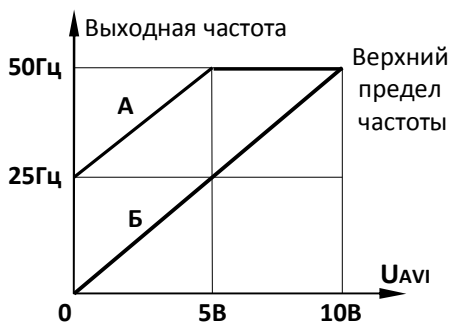


Рис.1

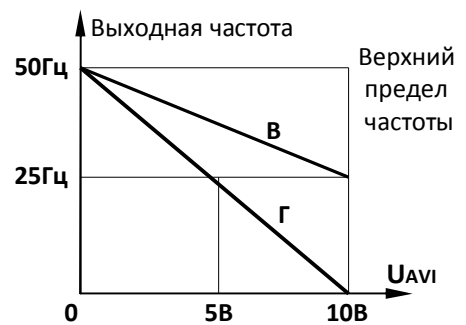


Рис.2

Хар-ка	04-02	04-03	04-04	04-05
Д	100%	20%	1	0

Хар-ка	04-02	04-03	04-04	04-05
Е	100%	50%	1	1

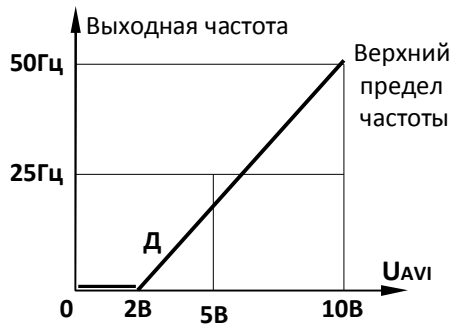


Рис.3

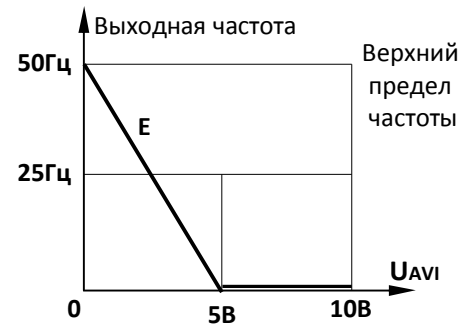


Рис.4

04-11	Выбор функций аналогового выхода (АО)
Значения	0: Выходная частота 1: Заданная частота 2: Выходное напряжение 3: Напряжение звена постоянного тока 4: Выходной ток

Параметр 04-11 определяет физическую величину, значение которой выводится на аналоговый выход. Максимальному значению сигнала соответствуют следующие ниже величины:

04-11		Максимальная величина
0	Выходная частота	Верхнее ограничение частоты
1	Заданная частота	Верхнее ограничение частоты
2	Выходное напряжение	Номинальное напряжение двигателя
3	Напряжение звена постоянного тока	модель 220В: 400 В модель 380В: 800 В
4	Выходной ток	Удвоенное значение номинального выходного тока

04-12	Усиление выхода АО
Значения	1~1000 %
04-13	Смещение выхода АО
Значения	1~100 %
04-14	Направление смещения выхода АО
Значения	0: положительное 1: отрицательное
04-15	Наклон характеристики выхода АО
Значения	0: положительный 1: отрицательный

Выберите необходимую функцию для многофункционального аналогового выхода АО в соответствии со значениями параметра 04-11. Выходной сигнал аналогового выхода 0-10В постоянного тока. Уровень выходного напряжения можно масштабировать с помощью параметров 04-12 - 04-15 (действие параметров аналогично 04-02 до 04-05).

4.3.6 Группа 05

Группа 05 - Фиксированные скорости

05-00	Выбор времени разгона/торможения для фиксированных скоростей
Значения	0: Общее время разгона/торможения 1 или 2 для всех скоростей 1: Индивидуальное время разгона/торможения для каждой скорости
05-01	Фиксированная скорость 0 (Задание от пульта)
05-02	Фиксированная скорость 1
05-03	Фиксированная скорость 2
05-04	Фиксированная скорость 3
05-05	Фиксированная скорость 4
05-06	Фиксированная скорость 5
05-07	Фиксированная скорость 6
05-08	Фиксированная скорость 7
Значения	0,00~599,00 Гц
05-17	Время разгона для фиксированной скорости 0
05-18	Время торможения для фиксированной скорости 0
05-19	Время разгона для фиксированной скорости 1
05-20	Время торможения для фиксированной скорости 1
05-21	Время разгона для фиксированной скорости 2
05-22	Время торможения для фиксированной скорости 2
05-23	Время разгона для фиксированной скорости 3
05-24	Время торможения для фиксированной скорости 3
05-25	Время разгона для фиксированной скорости 4
05-26	Время торможения для фиксированной скорости 4
05-27	Время разгона для фиксированной скорости 5
05-28	Время торможения для фиксированной скорости 5
05-29	Время разгона для фиксированной скорости 6
05-30	Время торможения для фиксированной скорости 6
05-31	Время разгона для фиксированной скорости 7
05-32	Время торможения для фиксированной скорости 7
Значения	0,1~3600,0 с

При 05-00 = 0 для всех фиксированных скоростей применяются времена разгона/торможения 1 или 2, установленные параметрами 00-14/00-15 или 00-16/00-17.

При 05-00 = 1 для каждой фиксированной скорости применяются индивидуальные времена разгона/торможения, установленные в параметрах 05-17~05-32.

4.3.7 Группа 06

Группа 06 - Функция автоматического управления

06-00	Выбор режима автоматического управления
Значения	<p>0: Отключен.</p> <p>1: Выполнение одного цикла и останов. Перезапуск с последней остановленной скорости.</p> <p>2: Непрерывная циклическая работа. Перезапуск с последней остановленной скорости.</p> <p>3: Выполнение одного цикла и продолжение работы на последней скорости. Перезапуск с последней остановленной скорости.</p> <p>4: Выполнение одного цикла и останов. Перезапуск с начальной скорости цикла.</p> <p>5: Непрерывная циклическая работа. Перезапуск с начальной скорости цикла.</p> <p>6: Выполнение одного цикла и продолжение работы на последней скорости. Перезапуск с начальной скорости цикла.</p>
06-01	Скорость 1 стадии
06-02	Скорость 2 стадии
06-03	Скорость 3 стадии
06-04	Скорость 4 стадии
06-05	Скорость 5 стадии
06-06	Скорость 6 стадии
06-07	Скорость 7 стадии
Значения	0,00~599,00 Гц
06-16	Время работы 0 стадии
06-17	Время работы 1 стадии
06-18	Время работы 2 стадии
06-19	Время работы 3 стадии
06-20	Время работы 4 стадии
06-21	Время работы 5 стадии
06-22	Время работы 6 стадии
06-23	Время работы 7 стадии
Значения	0,0~3600,0 с
06-32	Направление вращения 0 стадии
06-33	Направление вращения 1 стадии
06-34	Направление вращения 2 стадии
06-35	Направление вращения 3 стадии
06-36	Направление вращения 4 стадии
06-37	Направление вращения 5 стадии
06-38	Направление вращения 6 стадии
06-39	Направление вращения 7 стадии
Значения	0: Стоп, 1: Вперед, 2: Назад

Примечание. Для стадии 0 частота задается параметром 05-01.

Функция автоматического управления должна быть включена с помощью одного из многофункциональных входов S1~S5 (03-00~03-04 = 18).

Один из режимов автоматического управления выбирается с помощью параметра 06-00.

Рабочие частоты автоматического управления задаются параметрами 06-01~06-07.

Временные интервалы (стадии) работы на каждой частоте задаются параметрами 06-17~06-23.

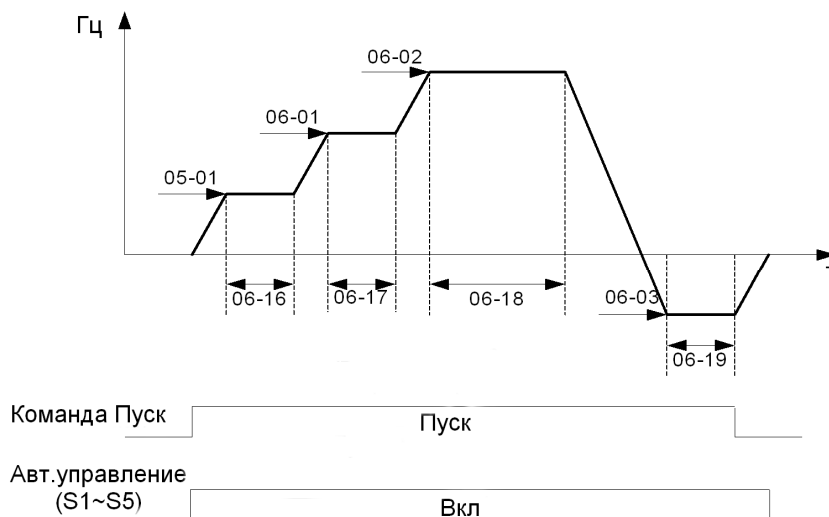
Направления вращения на каждой стадии задаются параметрами 06-33~06-39.

Время разгона/торможения в автоматическом режиме устанавливается параметрами 00-14/00-15 или 00-16/00-17.

Пример: одиночный цикл управления (06-00 = 1 или 4)

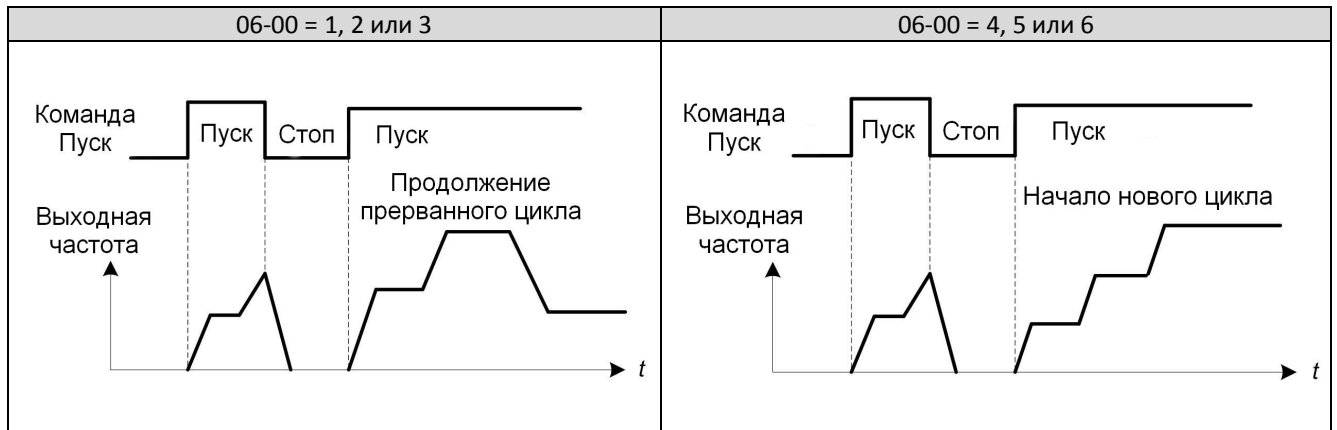
Установленные параметры:

- 03-04 = 18 Разрешение автоматического управления (клемма S5)
 - 06-00 = 1 или 4 Выполнение одного цикла и останов
 - 05-01 = 15 На стадии 0 скорость 15 Гц
 - 06-01 = 30 На стадии 1 скорость 30 Гц
 - 06-02 = 50 На стадии 2 скорость 50 Гц
 - 06-03 = 20 На стадии 3 скорость 20 Гц
 - 06-16 = 20 На стадии 0 время работы 20 с
 - 06-17 = 25 На стадии 1 время работы 25 с
 - 06-18 = 30 На стадии 2 время работы 30 с
 - 06-19 = 40 На стадии 3 время работы 40 с
 - 06-32~06-34 = 1 На стадиях 0, 1 и 2 вращение вперед
 - 06-35 = 2 На стадии 3 вращение назад
- Неиспользуемые параметры: 06-04~06-07 = 0, 06-20~06-23 = 0, 06-36~06-39 = 0.



Если 06-00 = 1~3, то при останове ПЧ запоминает последнюю скорость, при повторном запуске будет выполняться продолжение прерванного цикла.

Если 06-00 = 4~6, то при останове и повторном пуске ПЧ начинает работу с первой стадии цикла.



4.3.8 Группа 07

Группа 07 - Настройка команд пуска и останова

07-00	Перезапуск при кратковременном пропадании питания
Значения	0: Запрещен 1: Разрешен

Если напряжение источника питания кратковременно падает ниже допустимого уровня, преобразователь отключает выходное напряжение. Если при этом питание процессора сохраняется, то:

при 07-00 = 0, после восстановления сетевого напряжения преобразователь не запустится; при 07-00 = 1, после восстановления питания преобразователь будет перезапущен на частоте, которая была задана перед пропаданием питания.

Если 07-00 = 1 и 07-04 = 0, а также установлен режим управления от внешних клемм и команда Пуск активна, то преобразователь перезапустится при восстановлении питания после отключений любой длительности.

Предупреждение. Для обеспечения безопасности персонала и во избежание повреждения оборудования рекомендуется при перерывах в работе перед отключением питания преобразователя размыкать внешний контакт Пуск.

07-01	Время задержки автоперезапуска
Значения	0,0~800,0 с
07-02	Количество попыток автоперезапуска
Значения	0~10

07-02 = 0: Автоперезапуск не производится.

07-02 > 0, 07-01 = 0: Преобразователь перезапустится на частоте, которая была задана перед отключением. Внутренняя задержка перезапуска составляет 0,5 с.

07-02 > 0, 07-01 > 0: Преобразователь перезапустится на частоте, которая была задана перед отключением. Задержка перезапуска определяется параметром 07-01.

07-03	Настройка сброса аварийного состояния
Значения	0: Сброс разрешен при отсутствии внешней команды Пуск 1: Сброс разрешен независимо от внешней команды Пуск

07-03 = 0: Для сброса аварийного состояния необходимо предварительно снять внешнюю команду Пуск, в противном случае перезапуск преобразователя будет невозможен.

07-04	Автоматический пуск при включении питания
Значения	0: Запуск разрешен при наличии внешней команды Пуск 1: Запуск запрещен при наличии внешней команды Пуск
07-05	Задержка автоматического пуска при подаче питания
Значения	1,0~300,0 с

07- 04 = 0: Если команда Пуск подана на внешнюю клемму, преобразователь запустится автоматически при подаче на него питания через время задержки 07-05.

07- 04 = 1: Если команда Пуск подана на внешнюю клемму, преобразователь не запустится при подаче на него питания, на дисплее будет мигать сообщение **StP1**. Для запуска двигателя необходимо снять и вновь подать команду Пуск.

Предупреждение. Режим автоматического пуска может представлять определенную опасность, поэтому рекомендуется при перерывах в работе перед отключением питания преобразователя размыкать контакт Пуск во избежание травм персонала или повреждения механизма.

07-06	Частота начала торможения постоянным током при останове
Значения	0,10~10,00 Гц

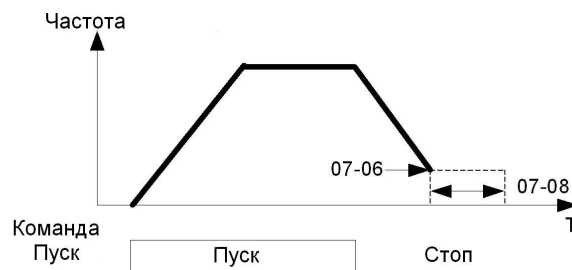
Торможение постоянным током при останове используется для предотвращения выбега двигателя после останова. Для включения этого режима значения параметров 07-07 и 07-08 должны быть больше нуля.

Когда выходная частота становится ниже значения 07-06, включается торможение постоянным током на время 07-08.

Если частота начала торможения меньше минимальной частоты (07-06 < 01-08), то торможение постоянным током начнется на минимальной частоте 01-08.

07-07	Уровень тока торможения при останове
Значения	0~20 % (от номинального тока двигателя; модели SP25L~003H) 0~100 % (от номинального тока ПЧ; модели 005H~015H)
07-08	Время торможения постоянным током при останове
Значения	0,0~25,5 с

Длительность инжекции постоянного тока торможения во время останова. Торможение постоянным током при останове не производится, если параметр 07-08 = 0,0.



07-09	Выбор способа останова
Значения	0: Торможение до останова 1: Останов выбегом

07-09 = 0: Плавный останов в соответствии со временем торможения 00-15/00-17.

07-09 = 1: Двигатель останавливается по инерции (выбегом).

07-10	Уровень тока торможения при пуске
Значения	0~20 % (от номинального тока двигателя; модели SP25L~003H) 0~100 % (от номинального тока ПЧ; модели 005H~015H)
07-11	Время торможения постоянным током при пуске
Значения	0,0~25,5 с

Назначение параметров аналогично 07-07 и 07-08 (с учетом их действия при пуске).

4.3.9 Группа 08

Группа 08 - Защитные функции

08-00	Функция предотвращения срыва
Значения	XXXX0: Предотвращение срыва при разгоне включено XXXX1: Предотвращение срыва при разгоне отключено XXX0X: Предотвращение срыва при торможении включено XXX1X: Предотвращение срыва при торможении отключено XX0XX: Предотвращение срыва при работе включено XX1XX: Предотвращение срыва при работе отключено X0XXX: Предотвращение перенапряжения при работе включено X1XXX: Предотвращение перенапряжения при работе отключено
08-01	Уровень предотвращения срыва во время разгона
Значения	50~200 %

Изменение параметра 08-01 позволяет предотвратить отключение при перегрузке по току при разгоне (OC-A).

Если функция активна (08-00 = xxxx0) и перегрузка по току происходит из-за нагрузки на привод, то разгон (увеличение выходной частоты) приостанавливается до тех пор, пока значение выходного тока преобразователя не опустится ниже значения в 08-01, после чего процесс разгона возобновляется.

08-02	Уровень предотвращения срыва при торможении
Значения	50~200 %

Изменение параметра 08-02 позволяет предотвратить отключение по перенапряжению при останове (OV-C).

Если функция активна (08-00 = xxx0x), то торможение (уменьшение выходной частоты) приостанавливается до тех пор, значение напряжения звена постоянного тока преобразователя не опускается ниже значения в 08-02, после чего процесс торможения возобновляется.

08-03	Уровень предотвращения срыва при работе
Значения	50~200 %

Изменение параметра 08-03 позволяет предотвратить отключение при перегрузке по току при работе на постоянной скорости (ОС-С).

Если функция активна (08-00 = хх0хх), то при резком увеличении нагрузки выходная частота снижается, пока значение выходного тока не опустится ниже значения в 08-03. После снижения нагрузки выходная частота примет заданное значение.

08-04	Уровень перенапряжения при работе
Значения	220 В: 350~390 В 380 В: 700~780 В

Параметр 08-04 определяет уровень напряжения на звене постоянного тока преобразователя, при достижении которого будет фиксироваться сообщение ОV-С (перенапряжение при работе).

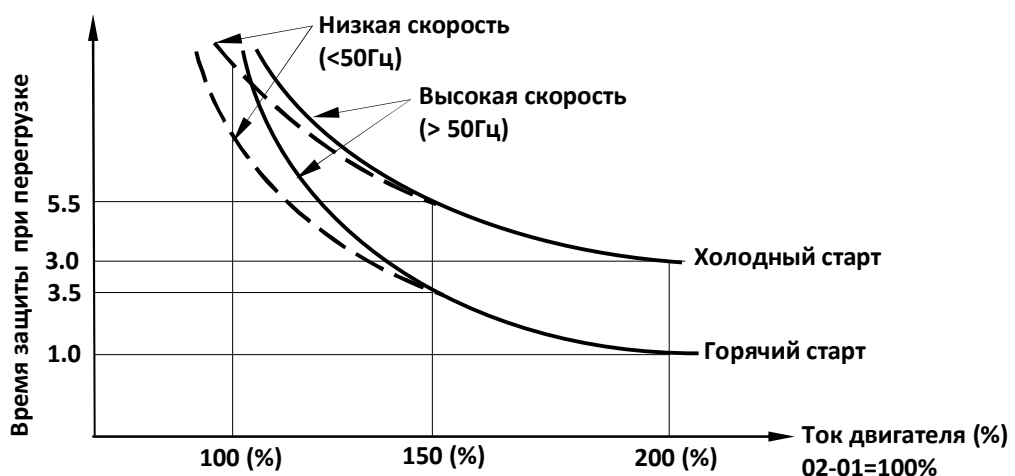
08-05	Выбор защиты двигателя от перегрузки
Значения	XXXX0: Защита от перегрузки отключена XXXX1: Защита от перегрузки включена XXX0X: Перегрузка при холодном старте XXX1X: Перегрузка при горячем старте XX0XX: Стандартный двигатель XX1XX: Двигатель с независимым охлаждением

Если к преобразователю подключено более одного двигателя, необходимо в параметре 02-01 установить значение суммарного тока всех двигателей, а параметр 08-05 установить равным XXXX0. Защита каждого двигателя от перегрузки производится с помощью индивидуального теплового реле.

08-05 = XX0XX. Для стандартных двигателей с крыльчаткой охлаждения при работе на низких скоростях охлаждение может оказаться недостаточным. В этом случае необходимо применить независимый вентилятор обдува двигателя и установить значение параметра 08-05 = XX1XX для правильной работы защиты от перегрузки.

08-05 = XXXX1: Защита от перегрузки двигателя в соответствии с параметром 02-01 (номинальный ток двигателя).

Приведенная ниже характеристика поясняет работу защитных функций при перегрузке двигателя и преобразователя (08-05 = XX0XX – стандартный двигатель).



08-06	Режим работы при перегрузке двигателя
Значения	0: Останов выбегом 1: Продолжение работы

08-06=0. При возникновении перегрузки двигатель инерционно останавливается, на дисплее будет мигать OL1. Для сброса ошибки нажать кнопку «Сброс» или использовать внешний сигнал сброса.

08-06=1. При возникновении перегрузки работа продолжается, на дисплее мигает сообщение OL1 до момента снижения выходного тока ниже уровня перегрузки.

08-07	Управление вентилятором охлаждения
Значения	0: Автоматическое 1: При вращении двигателя 2: Включен постоянно 3: Отключен

08-07=0. Вентилятор работает автоматически в зависимости от температуры радиатора.

08-07=1. Вентилятор включен при вращении двигателя.

08-07=2. Вентилятор работает постоянно.

08-07=3. Вентилятор отключен.

08-08	Автоматическая регулировка выходного напряжения (AVR)
Значения	0: Включена 1: Отключена 2: Отключена при останове 3: Отключена при снижении частоты 4: Отключена при останове и при снижении частоты 5: Отключена при останове и при снижении частоты, если $U_{пт} > 360V/740V$

Функция автоматического регулирования напряжения обеспечивает стабильность значения выходного напряжения при изменении (нестабильности) входного напряжения.

08-08 = 0. Колебания напряжения питания не влияют на выходное напряжение.

08-08 = 1. Колебания напряжения питания будут вызывать пропорциональные колебания выходного напряжения.

08-08 = 2. Функция отключена в режиме плавного останова, чтобы избежать увеличения времени останова.

08-08 = 3. Функция отключена только во время снижения выходной частоты, что позволит избежать увеличения времени торможения по сравнению с заданным.

08-08 = 4. Функция отключена в режиме плавного останова и снижения выходной частоты.

08-08 = 5. Функция отключена в режиме плавного останова и снижения выходной частоты, когда напряжение звена постоянного тока $> 360V$ (модели 220V) или $> 740V$ (модели 380V).

08-09	Защита от пропадания входной фазы
Значения	0: Отключена 1: Включена

08-09=1. При пропадании входной фазы индицируется сообщение PF.

08-10	Действия при срабатывании датчика перегрева двигателя (ПТС)
Значения	0: Отключено 1: Торможение до останова 2: Инерционный останов 3: Продолжение работы при уровне предупреждения; инерционный останов при уровне защиты
08-11	Время усреднения сигнала ПТС
Значения	0,00~10,00 сек

08-12	Время задержки сигнала РТС
Значения	1~300 сек
08-13	Уровень защиты РТС
Значения	0,1~10,0 В
08-14	Уровень сброса защиты РТС
Значения	0,1~10,0 В
08-15	Уровень предупреждения РТС
Значения	0,1~10,0 В

Датчики РТС (положительный температурный коэффициент) устанавливаются в обмотках двигателя для обеспечения дополнительной защиты двигателя от перегрева. Подключение датчика РТС и внешнего резистора показано на рисунке ниже.

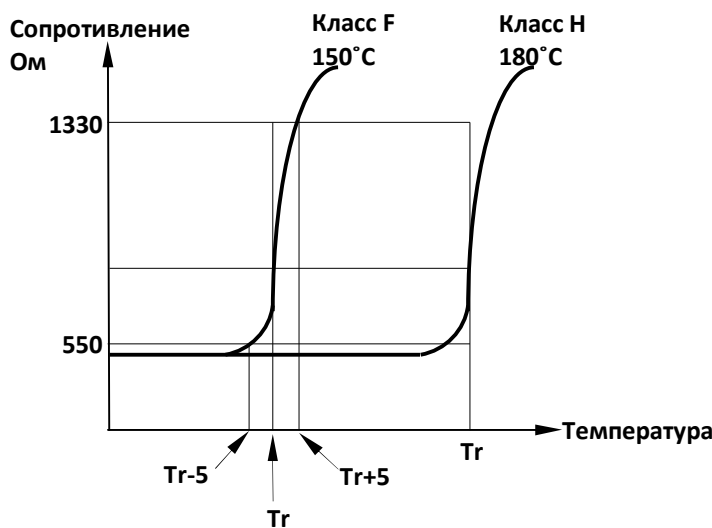
08-10 = 1 или 2. Когда при повышении температуры сигнал на аналоговом входе AVI увеличивается выше уровня предупреждения 08-15, через промежуток времени задержки 08-12 на дисплее появится сообщение ОН-4 (перегрев двигателя), двигатель будет останавливаться в соответствии с параметром 08-10.

08-10 = 3. Вращение продолжается при достижении уровня предупреждения 08-15, на дисплее появится сообщение ОН-3 (предупреждение о перегреве двигателя), двигатель будет продолжать вращение. При дальнейшем повышении температуры выше уровня предупреждения 08-15 через промежуток времени задержки 08-12 на дисплее появится сообщение ОН-4 (перегрев двигателя), двигатель инерционно остановится.

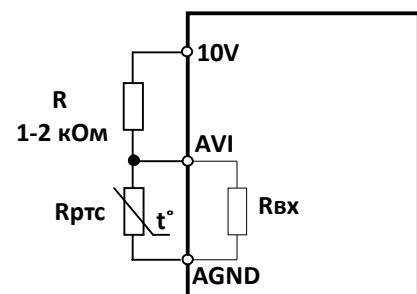
Сообщение о перегреве ОН-4 можно сбросить, когда уровень сигнала на аналоговом входе AVI станет ниже, чем уровень, установленный в параметре 08-14.

На рисунке показаны кривые датчиков РТС: для класса F (Tr=150°C) и класса H (Tr=180°C).
 Tr - 5°C: Rptc ≤ 550 Ом, подставить реальное значение сопротивления датчика РТС в формулу для вычисления значения U, чтобы установить его в параметре 08-14.
 Tr + 5°C: Rptc ≥ 1330 Ом, подставить реальное значение сопротивления датчика РТС в формулу для вычисления значения U, чтобы установить его в параметре 08-13.

$$U = \frac{1}{2} \times 10 \times \frac{R_{ptc} \parallel R_{вх}}{R + (R_{ptc} \parallel R_{вх})}$$



Характеристики датчиков температуры РТС



Подключение датчика температуры РТС

08-16	Температура включения вентилятора
Значения	10,0~50,0 °С

Если 08-07 = 0 (автоматическое управление вентилятором), то вентилятор включается при температуре радиатора выше 08-16 и отключается при температуре ниже [(08-16) - 20°С].

08-17	Уровень защиты по току
Значения	0,0~60,0 А
08-18	Время срабатывания защиты по току
Значения	0,0~1500,0 сек

Когда выходной ток превышает значение параметра 08-17, преобразователь индицирует "OL3", а по истечении времени 08-17 останавливается. Если выходной ток становится ниже 08-17 раньше, чем истечет время 08-18, останов не происходит и отсчет времени 08-18 при следующем превышении тока 08-17 будет начат заново.

4.3.10 Группа 09

Группа 09 - Настройка управления по ПЛС

Порт последовательной линии связи (ПЛС) RS-485 поддерживает следующие протоколы обмена данными:

- Modbus RTU
- Modbus ASCII
- ВАСnet

По ПЛС можно выполнять следующие операции:

- Пуск/останов двигателя.
- Задание частоты.
- Чтение и запись параметров.
- Мониторинг состояния преобразователя.
- Сброс аварийной ситуации
- Управление многофункциональными входами.

09-00	Номер ПЧ в сети
Значения	1~32
09-01	Выбор протокола связи
Значения	0: Modbus RTU 1: Modbus ASCII 2: ВАСnet
09-02	Скорость передачи (бит/с)
Значения	0: 4800 1: 9600 2: 19200 3: 38400
09-03	Число стоповых бит
Значения	0: 1 бит 1: 2 бита

09-04	Контроль четности
Значения	0: нет контроля 1: чет (even) 2: нечет (odd)
09-05	Число бит данных
Значения	0: 8 бит 1: 7 бит
09-06	Время определения потери связи
Значения	0,0~25,5 с
09-07	Действия при ошибке связи
Значения	0: Останов за время торможения 1 1: Торможение выбегом 2: Останов за время торможения 2 3: Продолжение работы
09-08	Допустимое количество ошибок связи
Значения	0~20
09-09	Время задержки передачи
Значения	5~65 (x5 мс)
09-10	Номер в сети ВАСnet
Значения	1~254

Спецификация последовательного порта RS-485 (Modbus):

Характеристики	Спецификация
Интерфейс	RS-485
Тип связи	Асинхронный (страт-стопная синхронизация)
Параметры связи	Скорость 4800, 9600, 19200 и 38400 бит/с Число стоповых бит 1 или 2 Длина поля данных: 8 бит или 7 бит Контроль четности: нет контроля, чет и нечет
Протокол связи	Modbus RTU или Modbus ASCII
Максимальное количество устройств	32 шт

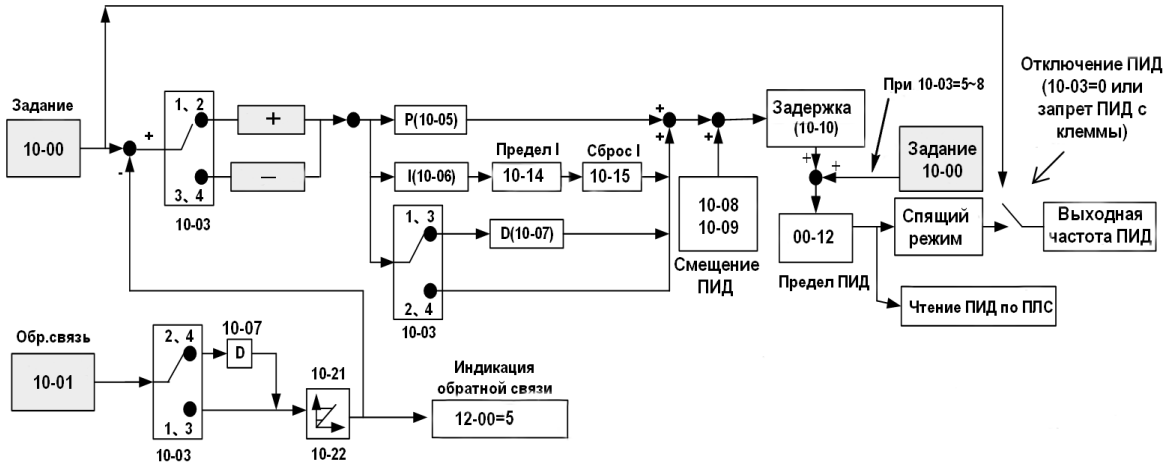
Более подробная информация находится на сайте предприятия-изготовителя

<http://www.vesper.ru/info/driver/>

4.3.11 Группа 10

Группа 10 - ПИД-регулятор

Блок-схема ПИД-регулятора



10-00	Выбор источника задания ПИД
Значения	0: Потенциометр пульта управления 1: Аналоговый вход AVI 2: Аналоговый вход ACI 3: Задается по ПЛС 4: Задается параметром 10-02 5: Фиксированное значение

Для работы ПИД-регулятора необходимо в качестве источника задания частоты выбрать ПИД-регулятор (00-05/00-06 = 6).

Если 10-00 = 1 или 2, то задание ПИД-регулятора устанавливается с помощью аналогового входа: 0 ~ 10В соответствует заданию давления от 0 до 100%.

Если 10-00 = 5, то заданием ПИД-регулятора является одна из фиксированных скоростей, выбранная коммутацией многофункциональных дискретных входов.

10-01	Выбор источника обратной связи ПИД
Значения	0: Потенциометр пульта управления 1: Аналоговый вход AVI 2: Аналоговый вход ACI 3: Задается по ПЛС

Примечание: Один и тот же источник не может быть выбран для параметров 10-00 и 10-01 одновременно.

10-02	Задание ПИД
Значения	0,00~100,0 %
10-03	Режим ПИД
Значения	0: ПИД отключен 1: Прямая характеристика, управление D по ошибке 2: Прямая характеристика, управление D по обратной связи 3: Обратная характеристика, управление D по ошибке 4: Обратная характеристика, управление D по обратной связи 5: Задание частоты + прямая характеристика, управление D по ошибке 6: Задание частоты + прямая характеристика, управление D по обратной связи 7: Задание частоты + обратная характеристика, управление D по ошибке 8: Задание частоты + обратная характеристика, управление D по обратной связи

10-03 = 1: Прямая характеристика ПИД-регулятора с дифференцированием (D) сигнала ошибки. При увеличении сигнала обратной связи выходная частота снижается.

10-03 = 2: Прямая характеристика ПИД-регулятора с дифференцированием (D) сигнала обратной связи. При увеличении сигнала обратной связи выходная частота снижается.

10-03 = 3: Обратная характеристика ПИД-регулятора с дифференцированием (D) сигнала ошибки. При увеличении сигнала обратной связи выходная частота увеличивается.

10-03 = 4: Обратная характеристика ПИД-регулятора с дифференцированием (D) сигнала обратной связи. При увеличении сигнала обратной связи выходная частота увеличивается.

10-03 = 5~8: Выходная частота = выходная частота PID (10-03 = 1~4) + задание частоты.

10-04	Коэффициент обратной связи
Значения	0,00~10,00

Калибровочный коэффициент сигнала обратной связи.

Сигнал ошибки (отклонение) = (Задание ПИД) - (Сигнал обратной связи × 10-04).

10-05	Пропорциональный коэффициент (P)
Значения	0,0~10,0

Коэффициент пропорциональной составляющей регулятора (P).

10-06	Время интегрирования (I)
Значения	0,0~100,0 с

Коэффициент интегральной составляющей регулятора (I).

10-07	Время дифференцирования (D)
Значения	0,00~10,00 с

Коэффициент дифференцирующей составляющей регулятора (D).

10-08	Направление смещения ПИД
Значения	0: Положительное 1: Отрицательное
10-09	Смещение ПИД
Значения	0~109 %

Используется для смещения выходного сигнала ПИД-регулятора. Полярность смещения задается параметром 10-08.

10-10	Постоянная времени выходного фильтра ПИД
Значения	0,0~2,5 с

Используется для предотвращения возможного резонанса ПИД-регулятора, для чего установите 10-10 больше, чем период резонанса.

10-11	Действия при потере обратной связи ПИД
Значения	0: Нет проверки потери обратной связи 1: Продолжение работы и сигнал предупреждения 2: Останов и сигнал аварии
10-12	Уровень определения потери обратной связи ПИД
Значения	0~100 %
10-13	Время задержки определения потери обратной связи ПИД
Значения	0,0~25,5 с

Функция ПИД-регулирования обеспечивает управление системой с замкнутым контуром. В случае потери сигнала обратной связи выходная частота преобразователя может увеличиться до максимального значения, что может быть небезопасным. Во избежание этого рекомендуется использовать функцию обнаружения потери обратной связи.

10-11 = 0: Обнаружение потери обратной связи отключено.

10-11 = 1: Сигнал предупреждения. Потеря обратной связи фиксируется, когда сигнал обратной связи ПИД-регулятора падает ниже значения, установленного в 10-12 в течение времени, установленного в 10-13. В этом случае на дисплее пульта отображается предупреждающее сообщение **PdEr**, а преобразователь частоты продолжает работать.

10-11 = 2: Сигнал аварии. В этом случае на дисплее пульта отображается сообщение **PdEr**, преобразователь частоты останавливает двигатель и активируются выходные контакты неисправности.

10-14	Предел интегрирования ПИД
Значения	0~109 %

Ограничение интегральной составляющей используется для предотвращения насыщения ПИД-регулятора.

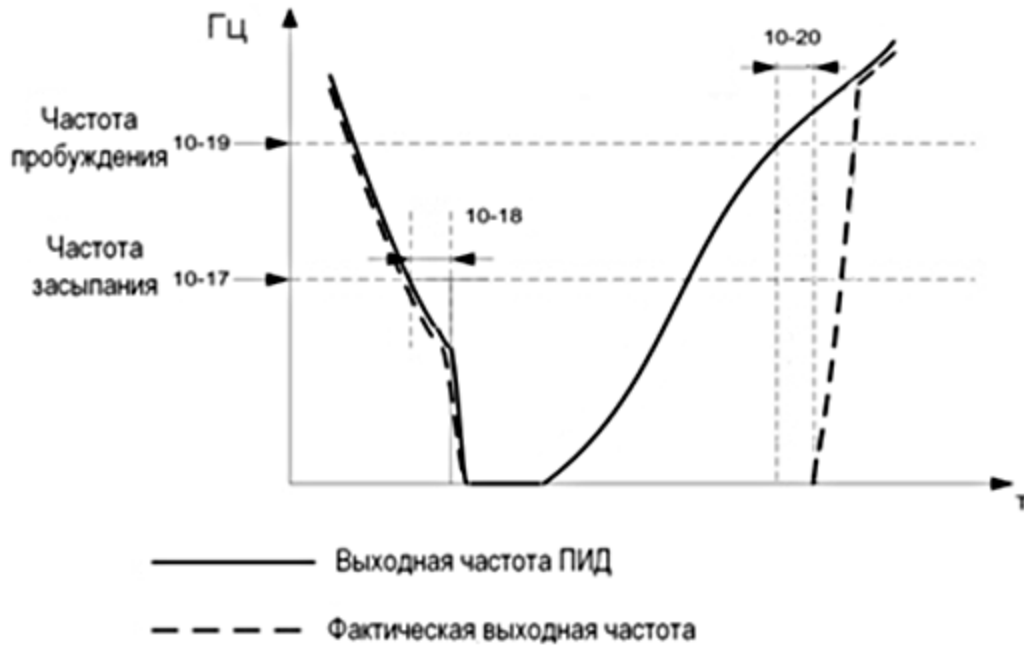
10-15	Сброс интегральной составляющей
Значения	0: Отключено 1~30 с
10-16	Допустимая интегральная ошибка (1 ед. = 1/8192)
Значения	0~100

10-15 = 1 ~ 30: Когда сигнал обратной связи достигает заданного значения ПИД-регулятора, выход ПИД сбрасывается в 0 на время 10-15 (от 1 до 30 с) преобразователь останавливается. Преобразователь запустится, когда сигнал обратной связи будет отличаться от задания на величину 10-16.

10-17	Частота перехода в спящий режим
Значения	0,00~599,00 Гц
10-18	Задержка перехода в спящий режим
Значения	0,0~25,5 с
10-19	Частота выхода из спящего режима
Значения	0,00~599,00 Гц
10-20	Задержка выхода из спящего режима
Значения	0,0~25,5 с

Когда выходная частота ПИД-регулятора становится меньше значения 10-17, то через интервал времени задержки 10-18 преобразователь снижает частоту до нуля и переходит в спящий режим.

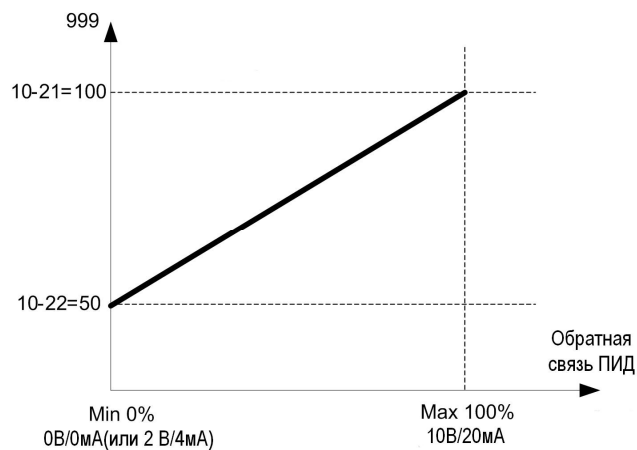
Когда выходная частота ПИД-регулятора становится больше значения 10-19, то через время задержки 10-20 преобразователь снова запускает двигатель и процесс ПИД-регулирования возобновляется.



10-21	Максимальное значение обратной связи
Значения	0~999
10-22	Минимальное значение обратной связи
Значения	0~999

Параметры 10-21 и 10-22 используются для масштабирования индикации сигнала обратной связи на дисплее при 12-00 = 5.

Например, если 10-21 = 100, а 10-22 = 50, то фактически отображаемые значения будут изменяться в диапазоне от 50 до 100, как показано ниже. Число знаков после запятой определяется значением 12-02.



4.3.12 Группа 11

Группа 11 - Дополнительные функции

11-00	Запрет обратного вращения
Значения	0: Реверс разрешен 1: Реверс запрещен

При 11-00 = 1 двигатель может работать только в прямом направлении, команда вращения в обратном направлении игнорируется, на дисплее появится сообщение **LOC**.

11-01	Несущая частота
Значения	1~16

При больших значениях несущей частоты выходной ток преобразователя снижается. При низкой несущей частоте увеличивается шум двигателя, снижаются потери и температура двигателя и ПЧ, снижаются радиочастотные и электромагнитные помехи, снижаются токи утечки.

11-02	Выбор режима ШИМ
Значения	0: Режим 0, 3-х фазная ШИМ 1: Режим 1, 2-х фазная ШИМ 2: Режим 2, 2-х фазная мягкая ШИМ

Эта функция может быть использована для снижения акустического шума двигателя в тех случаях, когда не требуется обеспечить высокий крутящий момент двигателя.

Режим 0: 3-х фазная широтно-импульсная модуляция. Три IGBT транзистора непрерывно формируют выходной сигнал преобразователя (полный режим). Несущая частота соответствует значению параметра 11-01.

Режим 1: 2-х фазная ШИМ. В каждый момент времени выходной сигнал формируется двумя IGBT транзисторами (режим заполнения 2/3). Этот режим подходит для нагрузок с переменным крутящим моментом (вентилятор, насос).

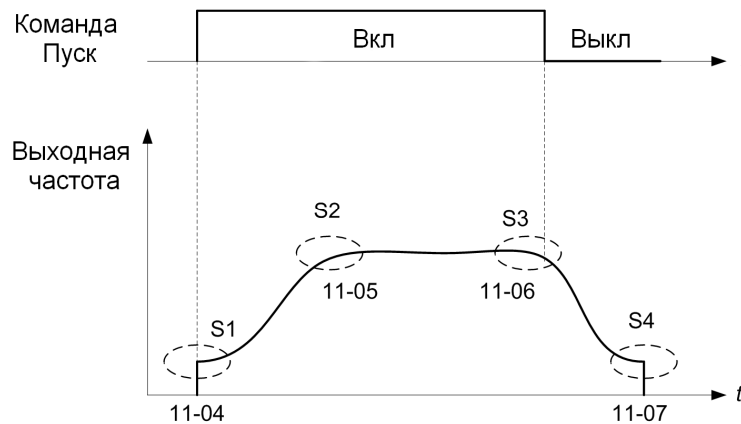
Режим 2: Этот метод модуляции использует 3-х фазную ШИМ и 2-х фазную ШИМ в случайной комбинации. Несущая частота соответствует параметру 11-01.

11-03	Автоматическое снижение несущей частоты
Значения	0: Отключено 1: Включено

11-03 = 1: Если температура радиатора-теплоотвода поднимается выше 80°C, несущая частота автоматически снижается до 4 кГц; при уменьшении температуры до 70°C несущая частота возвращается к значению параметра 11-01.

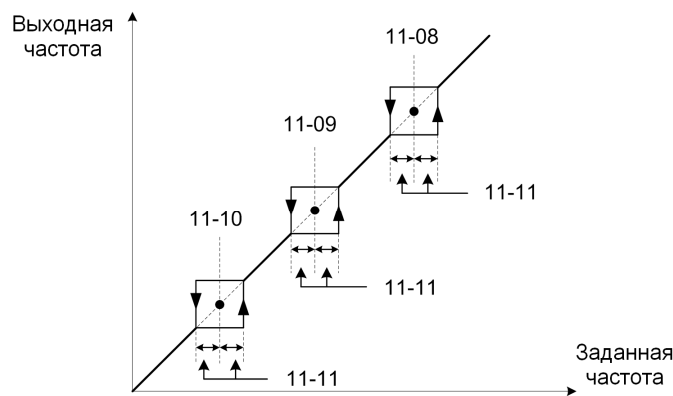
11-04	Время S-кривой в начале разгона
Значения	0,0 ~ 4,0 с
11-05	Время S-кривой в конце разгона
Значения	0,0 ~ 4,0 с
11-06	Время S-кривой в начале торможения
Значения	0,0 ~ 4,0 с
11-07	Время S-кривой в конце торможения
Значения	0,0 ~ 4,0 с

Используйте функции S-кривых разгона/торможения для дополнительного снижения механических ударов в нагрузке во время разгона и торможения.



11-08	Частота перескока 1
11-09	Частота перескока 2
11-10	Частота перескока 3
Значения	0,00 ~ 599,00 Гц
11-11	Ширина полосы перескока
Значения	0,00~30,00 Гц

Настройка этих параметров позволяет пропустить определенные частоты, работа на которых может привести к механическому резонансу оборудования. Во время разгона и торможения частота изменяется непрерывно, частоты перескока игнорируются.



11-13	Функция предотвращения перенапряжения
Значения	0: Отключена 1: Включена 2: Включена при работе на постоянной скорости

11-13 = 0: Функция отключена. При вращении нагрузки с большим моментом инерции двигатель может перейти в генераторный режим, что вызовет повышение напряжения на шине постоянного тока и к отключению по перенапряжению **OV**.

11-13 = 1 и 2: Функция включена. При достижении напряжения на шине постоянного тока значения, установленного в параметре 11-14, выходная частота автоматически увеличивается для предотвращения дальнейшего повышения напряжения.

11-14	Уровень предотвращения перенапряжения
Значения	220В: 300,0~400,0 В 380В: 600,0~800,0 В

Если уровень в параметре 11-14 будет установлен слишком низким, то защита от перенапряжения может оказаться неэффективной даже в случае фактического увеличения времени торможения.

11-15	Граничная частота предотвращения перенапряжения
Значения	0,00~15,00 Гц

Устанавливает ограничение увеличения частоты для предотвращения перенапряжения.

11-16	Коэффициент напряжения предотвращения перенапряжения
Значения	0~200 %
11-17	Коэффициент частоты предотвращения перенапряжения
Значения	0~200 %

Параметры 11-16 и 11-17 определяют эффективность работы функции предотвращения перенапряжения. Увеличение значений параметров увеличивает отклик на изменения напряжения на шине постоянного тока, но может привести к нестабильности выходной частоты. Если снижением значения 11-16 не удастся погасить колебания частоты, надо уменьшить значение 11-17.

11-18	Пропорциональный коэффициент контура скорости
Значения	0~65535
11-19	Интегральный коэффициент контура скорости
Значения	0~65535
11-20	Дифференциальный коэффициент контура скорости
Значения	0~65535

В режиме векторного управления в качестве обратной связи по скорости используется сигнал блока оценки выходной скорости. Контроллер скорости регулирует выходную частоту так, чтобы обеспечить равенство скорости и задания частоты.

4.3.12 Группа 12

Группа 12 - Функции дисплея пульта управления

12-00	Расширенный режим отображения
Значения	00000~77777
	0: Значение по умолчанию (частота и параметры) 1: Выходной ток 2: Выходное напряжение 3: Напряжение постоянного тока 4: Температура радиатора 5: Сигнал обратной связи ПИД 6: Сигнал на входе AVI 7: Сигнал на входе ACI
12-01	Режим отображения обратной связи ПИД
Значения	0: Целое число (XXX) 1: С одним десятичным знаком (XX.X) 2: С двумя десятичными знаками (X.XX)
	12-02
Значения	0: XXX-- (нет единиц) 1: XXXPb (давление) 2: XXXFL (расход)
	12-03
Значения	0~65535

Для отображения скорости двигателя в оборотах в минуту необходимо установить значение параметра 12-03, равное номинальной скорости двигателя.

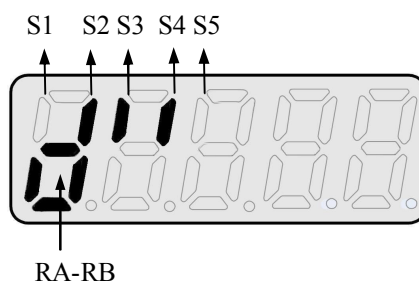
12-04	Режим отображения
Значения	0: Индикация выходной частоты 1: Индикация XXXXX 2: Индикация XXXX.X 3: Индикация XXX.XX 4: Индикация XX.XXX

При 12-04 ≠ 0 информация на дисплее отображается с соответствующим количеством десятичных знаков (например, для отображения линейной скорости).

12-05	Отображение состояний дискретных входов и выходов
Значения	-----

Когда какие-либо входы из группы S1~S5 замкнуты, светятся соответствующие сегменты. Когда выходное реле RA-RB включено, в старшем разряде отображается символ «o». Если ни один вход не замкнут и не включено реле, отображается -----.

Пример. Отображение состояния параметра 12-05, при котором активны входы S2, S3, S4 и выход RA-RB, а входы S1, S5 неактивны:



4.3.13 Группа 13

Группа 13 - Функции осмотра и обслуживания

13-00	Код мощности ПЧ
Значения	----

Модель ПЧ	Значение 13-00	Модель ПЧ	Значение 13-00
SP25L	2P2	001H	401
SP5L	2P5	002H	402
S1L	201	003H	403
S2L	202	005H	405
S3L	203	007H	408
		010H	410
		015H	415

13-01	Версия ПО
Значения	----

13-02	Регистрация аварийных сообщений (последние 3 ошибки)
Значения	----

1. В памяти хранятся три последних аварийных сообщения. Сообщение с кодом 3.xxxx является самым старым, а сообщение с кодом 1.xxxx - новым (последним).
2. При вызове параметра 13-02 на дисплее отображается сообщение 1.xxxx, после нажатия кнопки ▲ и ▼ на дисплее можно просмотреть остальные сообщения.
3. При вызове параметра 13-02 и нажатии кнопки СБРОС список аварийных сообщений будет очищен, и значения сообщений примут вид 1.---; 2.---; 3.---

13-03	Накопленное время работы Счетчик 1
Значения	0~23 час
13-04	Накопленное время работы Счетчик 2
Значения	0~65535 дней
13-05	Режим работы счетчика времени
Значения	0: Общее время, при наличии питания 1: Только во время вращения

Когда время, накопленное в параметре 13-03, достигает 24 часов, значение параметра 13-04 увеличивается на единицу (+1 день), а значение 13-03 обнуляется.

13-06	Доступ к параметрам
Значения	0: Изменение всех параметров 1: Запрет изменения фиксированных скоростей (05-01~05-08) 2: Доступны для изменения все параметры, кроме (05-01~05-08) 3: Только чтение параметров

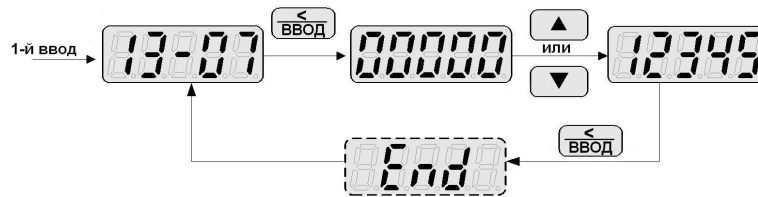
Если 13-07 = 00000 (не установлен пароль), можно изменять доступ к параметрам настройкой значения 13-06.

13-07	Пароль
Значения	00000~65535

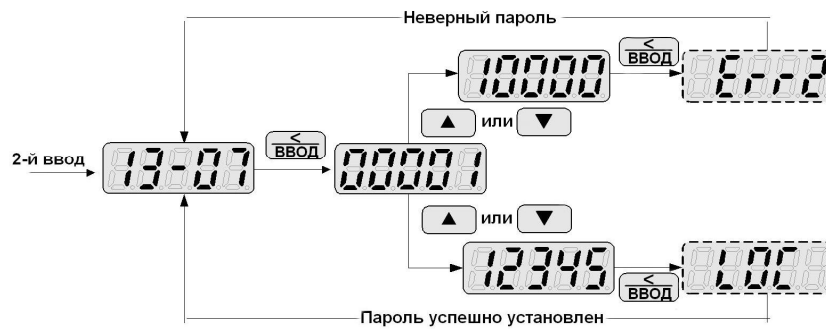
Если в параметре 13-07 был установлен пароль, то для модификации любой из параметров необходимо ввести пароль.

Пример установки пароля:

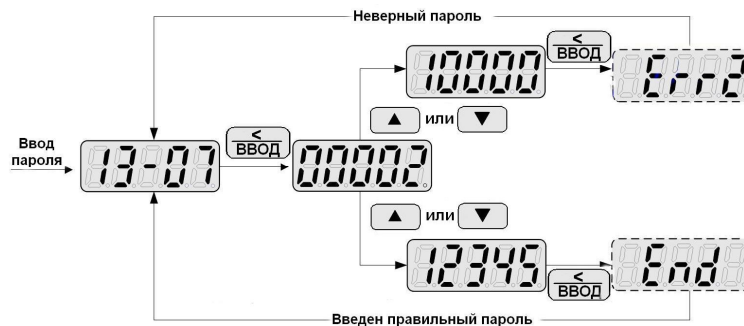
Шаг 1:



Шаг 2:



Ввод пароля для разблокировки:



13-08	Инициализация (восстановление заводских значений)
Значения	01150: Инициализация 220/380В, 50 Гц 01160: Инициализация 220/380В, 60 Гц 01250: Инициализация 230/400В, 50 Гц 01260: Инициализация 230/460В, 60 Гц 01350: Инициализация 220/415В, 50 Гц 01360: Инициализация 230/400В, 60 Гц

- Если в параметре 13-07 был установлен пароль, то перед выполнением инициализации (параметр 13-08) необходимо ввести правильный пароль.
- Инициализация также приводит к сбросу параметров группы 2 (параметры двигателя).



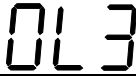

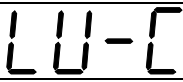


Глава 5 Аварийные ситуации и обслуживание преобразователя

5.1 Аварийные ситуации и способы их устранения







5.1.1 При работе оборудования

Аварийные состояния, которые не могут быть сброшены вручную			
Индикация	Проблема	Причины	Рекомендации
OV -OU-	Повышенное напряжение при остановленном двигателе	Неисправность измерительной цепи	Возвратите преобразователь для ремонта
LV -LU-			
OH -OH-	Пониженное напряжение при остановленном двигателе	1. Низкое напряжение питания 2. Неисправен резистор предзаряда или предохранитель 3. Неисправность измерительной цепи	1. Проверьте напряжение питания 2, 3. Возвратите преобразователь для ремонта
OH-C OH-C			
OH-C OH-C	Перегрев преобразователя при остановленном двигателе	1. Неисправность измерительной цепи 2. Высокая окружающая температура или недостаточная вентиляция	1. Возвратите преобразователь для ремонта 2. Улучшите вентиляцию
OH-C OH-C	Перегрев преобразователя при работе двигателя	1. Перегрев радиатора или неисправность вентиляторов охлаждения 2. Неисправность датчика температуры или измерительной цепи	1. Уменьшите значение несущей частоты (11-01) 2. Возвратите преобразователь для ремонта
CtEr CtEr	Неисправность в цепи измерения тока	Неисправность датчика или измерительной цепи	Возвратите преобразователь для ремонта
HPErr HPErr	Ошибка кода мощности	Код мощности, установленный в 13-00, не соответствует мощности преобразователя	Установите значение параметра 13-00 в соответствии с мощностью преобразователя
Err4 Err4	Сбой центрального процессора	Внешние помехи	1. Выявите источник внешних помех и устраните его. 2. Проконсультируйтесь с поставщиком
EPr EPr			
EPr EPr	Сбой EEPROM	Неисправна EEPROM	Возвратите преобразователь для ремонта
COt COt	Ошибка связи	Нарушение связи по ПЛС	Проверьте соединения и настройки

Аварийные состояния, которые могут быть сброшены вручную или автоматически			
Индикация	Проблема	Причины	Рекомендации
OC-A	Перегрузка по току при разгоне	1. Время разгона мало 2. Мощность двигателя больше мощности преобразователя 3. Короткое замыкание между обмоткой двигателя и корпусом 4. Короткое замыкание между кабелем двигателя и землей 5. Неисправность преобразователя частоты	1. Увеличьте время разгона 2. Замените преобразователь на прибор такой же мощности, что и двигатель 3. Проверьте двигатель 4. Проверьте подключение 5. Возвратите преобразователь для ремонта
OC-A			
OC-C	Перегрузка по току при постоянной скорости	1. Значительные изменения нагрузки 2. Колебания сетевого напряжения	1. Замените преобразователь на более мощный 2. Установите входной фильтр
OC-C			
OC-d	Перегрузка по току при торможении	Мало установленное время торможения.	Увеличьте время торможения
OC-d			
OC-S	Перегрузка по току при пуске	1. Замыкание в обмотке двигателя или на корпус 2. Замыкание клемм двигателя между собой или на землю 3. Неисправность преобразователя частоты	1. Проверьте двигатель 2. Проверьте подключение 3. Возвратите преобразователь для ремонта
OC-S			
OV-C	Велико напряжение при работе / торможении	1. Мала установленное время торможения или велика инерционность нагрузки 2. Большие колебания напряжения сети	1. Увеличьте время торможения 2. Установите тормозной резистор 3. Установите дроссель на стороне питания 4. Замените преобразователь на более мощный
OV-C			
PF	Обрыв фазы на входе	Высокий уровень пульсаций напряжения на шине постоянного тока	1. Проверьте подключение входных силовых цепей 2. Проверьте напряжение на входных силовых клеммах питания
PF			

Аварийные состояния, которые могут быть сброшены только вручную			
Индикация	Проблема	Причины	Рекомендации
OC	Перегрузка по току при остановленном двигателе	Неисправность измерительных цепей	Возвратите преобразователь для ремонта
			
OL1	Перегрузка двигателя	1. Большая нагрузка 2. Неправильная установка параметров 02-01, 08-05	1. Замените двигатель на более мощный 2. Установите значения параметров 02-01, 08-05 правильно
			
OL2	Перегрузка преобразователя	Большая нагрузка	Замените преобразователь на более мощный
			
OL3	Перегрузка преобразователя	Выходной ток преобразователя превысил значение 08-17 в течение времени 08-18	1. проверить нагрузку преобразователя. Проверить нагрузку двигателя.
			
CL	Перегрузка преобразователя: Необходимо подождать 1 минуту, чтобы сбросить ошибку. Если ошибка CL или OL2 повторяется до 4-х раз подряд, требуется подождать 5 минут, чтобы сбросить ошибку.	Предупреждение о перегрузке: выходной ток достигает уровня защиты от перегрузки по току преобразователя	Проверьте состояние нагрузки и время работы привода.
			
LV-C	Пониженное напряжение при работе	1. Низкое напряжение в сети 2. Большие колебания напряжения сети	1. Улучшите качество питания 2. Установите дроссель на стороне питания
			
OVSP	Превышение скорости при работе	Скорость двигателя отличается от заданной скорости	1. Проверьте нагрузку двигателя 2. Проверьте сигнал задания частоты
			
OH4	Перегрев двигателя	1. При температуре выше значения, установленного в 08-13 в течение времени 08-12, на дисплее появится надпись OH4 , двигатель останавливается по инерции. 2. Ошибка OH4 может быть сброшена, когда температура упадет ниже значения 08-14	1. Улучшите условия вентиляции 2. Откорректируйте значение 08-15
			

5.1.2 При вводе данных

Индикация	Проблема	Причины	Рекомендации
LOC 	1. Изменение параметра заблокировано 2. Направление вращения заблокировано 3. Установлен пароль	1. Попытка изменить частоту или параметр при 13-06>0 2. Попытка изменить направление вращения при 11-00=1 3. Установлен пароль	1. Установите 13-06 = 0 2. Установите 11-00 = 0 3. Введите пароль
Err1 	Ошибочные действия при нажатии кнопок пульта	1. Нажатие ▲ или ▼ при 00-05/00-06>0 или при работе с фиксированными скоростями. 2. Попытка изменить параметр, который не может быть изменен во время вращения.	1. Кнопки ▲ и ▼ могут использоваться для изменения параметров только при 00-05/00-06 =0 2. Изменяйте параметры в режиме останова
Err2 			
Err5 	Изменение параметров по ПЛС недоступно	1. Посылка команды управления во время передачи сообщения по ПЛС. 2. Попытка изменения параметров 09-02~09-05 при работе по ПЛС	1. Выполняйте команды перед передачей сообщения по ПЛС 2. Установите нужные значения 09-02~09-05 до начала работы по ПЛС
Err6 			
Err7 	Конфликт установки параметров	1. Попытка изменить значение 13-00~13-08 2. Неисправность в цепях измерения тока и напряжения	Если сброс этой ошибки невозможен, возвратите преобразователь для ремонта

5.1.3 Особые состояния

Индикация	Проблема	Описание
StP0 StP0	Остановка на нулевой скорости	В режиме U/f выходная частота менее 1,3 Гц В векторном режиме выходная частота менее 1 Гц
StP1 StP1	Автоматический пуск при подаче питания запрещен	1. При 00-02/00-03 = 1 (управление от клемм) и запрете автоматического пуска после подачи питания (07-04 = 1) преобразователь не может быть запущен. Необходимо разомкнуть контакт Пуск . Для запуска двигателя снова его замкнуть. 2. Автозапуск при подаче питания возможен при 07-04 = 0.
StP2 StP2	Аварийный останов с пульта управления	1. При 00-02/00-03 = 1 или 2 (управление от клемм или от ПЛС), после нажатия кнопки СТОП двигатель остановится, на дисплее будет мигать сообщение StP2 . 2. Для повторного запуска двигателя необходимо подать внешнюю команду Стоп , а затем команду Пуск .
E.S. E.S.	Аварийный останов от внешнего сигнала	При получении сигнала на аварийный останов от многофункционального входа преобразователь плавно остановит двигатель, при этом на дисплее будет мигать сообщение E.S.
b.b. b.b.	Внешний сигнал блокировки выхода преобразователя	При получении сигнала блокировки от многофункционального входа преобразователь немедленно отключит выходное напряжение, на дисплее будет мигать сообщение b.b.
PdEr PdEr	Потеря обратной связи ПИД-регулятора	Обнаружена потеря сигнала обратной связи ПИД-регулятора (сигнал ПИД находится вне зоны регулирования)
AtEr AtEr	Ошибка автонастройки	Ошибка в процессе проведения автонастройки
OH3 OH3	Перегрев двигателя	Если 08-10 = 3, то при обнаружении сигнала на входе AV1 превышающего предела обнаружения предупреждения о перегреве двигателя (08-15), на дисплее появится сообщение OH3 , двигатель будет продолжать работать.

5.2. Поиск и устранение основных неисправностей

Если имеются признаки любой неисправности, описанной ниже, выясните причину и выполните рекомендованные действия по ее устранению.

Если эти действия не решают проблему, незамедлительно свяжитесь с сервисным центром поставщика.

Состояние	Проверка	Рекомендации
Двигатель вращается в обратную сторону	Правильно ли подключены клеммы T1, T2, T3?	Подключение должно соответствовать клеммам U, V, W двигателя
	Правильно ли подключены цепи управления направлением вращения?	Проверьте подключение и исправьте его при необходимости
Скорость двигателя не регулируется	Правильно ли подключен аналоговый сигнал задания частоты?	Проверьте подключение и исправьте его при необходимости
	Правильно ли выбран режим работы?	Проверьте выбор источника задания частоты (00-05/00-06)
	Слишком велика нагрузка?	Уменьшите нагрузку
Скорость вращения слишком велика или слишком мала	Правильно ли установлены параметры двигателя (число полюсов, напряжение...)?	Проверьте установку параметров двигателя
	Правильно ли выбрано передаточное отношение редуктора?	Проверьте передаточное отношение редуктора
	Правильно ли установлена максимальная выходная частота?	Проверьте установку максимальной выходной частоты
Необычные изменения скорости двигателя	Слишком велика нагрузка?	Уменьшите нагрузку.
	Велики изменения нагрузки?	Минимизируйте изменения нагрузки. Замените преобразователь и двигатель на более мощный.
	Нестабильное питание или потеря одной из фаз питания?	При использовании однофазного питания установите дроссель на входе. При использовании трехфазного питания проверьте подключение.
Двигатель не вращается	Подано ли питание на клеммы L1(L), L2 и L3(N) (горит ли индикатор питания)?	Питание подано? Выключите и вновь включите питание. Проверьте напряжение питания. Проверьте затяжку винтов клемм.
	Двигатель заблокирован из-за перегрузки?	Уменьшите нагрузку.
	Некорректная работа преобразователя?	Просмотрите описание сообщений об аварийных ситуациях, проверьте подключения и измените их при необходимости.
	Подана ли команда вращения вперед или назад?	
	Подается ли сигнал задания частоты?	Правильно ли подключен аналоговый сигнал задания частоты? Корректно ли напряжение на входе задания частоты?
Правильно ли выбран режим работы?	Проверьте работу с пульта управления.	

Глава 6 Обслуживание и периодическая проверка

Для обеспечения стабильной и безопасной работы необходимо регулярно проверять и обслуживать преобразователь.

В таблице ниже перечислены параметры и периодичность проверок. Проверки допускается выполнять не ранее, чем через 5 минут после погасания индикаторов пульта управления во избежание поражения остаточным электрическим зарядом.

Параметр	Проверка	Период		Методика	Критерий	Действия
		Еже-днев-но	1 раз в год			
Окружающая среда и заземление						
Условия окружающей среды	Температура и влажность в зоне установки	+		Измерение термометром и гигрометром	Температура: -10 ~ +40°C Влажность: не более 95%	Обеспечить необходимые условия
Заземление преобразователя	Сопrotивление заземления в норме?		+	Измерение сопротивления мультиметром	менее 10 Ом	Привести заземление в норму
Подключение к клеммам						
Внешние клеммы и внутренние винты крепления в преобразователе	Крепление ослаблено?		+	Визуальная проверка Проверка затяжки винтов отверткой	Отсутствие дефектов	Устранить или отправить в ремонт
	Повреждена клеммная колодка?		+			
	Следы коррозии		+			
Внутренние кабели преобразователя	Деформация или обрыв проводов?		+	Визуальная проверка	Отсутствие дефектов проводов	Исправить или отправить преобразователь в ремонт
	Повреждения изоляции кабелей		+			
Напряжение питания						
Входное напряжение	Напряжение сети в норме?	+		Измерение напряжения мультиметром	Соответствие спецификации	Обеспечить качество сети
Печатные платы и компоненты						
Печатные платы	Налет проводящих материалов или масляного осадка		+	Визуальная проверка	Отсутствие дефектов	Очистить плату или отправить преобразователь в ремонт
	Изменение цвета, следы перегрева		+			
Силовые компоненты	Вздутия, запах гари, налет пыли или мусора		+	Визуальная проверка	Отсутствие дефектов	Очистить
	Проверить сопротивление между клеммами		+	Измерение мультиметром	Отсутствие коротких замыканий	Отправить преобразователь в ремонт
Система охлаждения						
Вентиляторы охлаждения	Необычная вибрация или шум	+		Визуальная и слуховая проверка	Отсутствие дефектов	Заменить вентилятор
	Налет пыли или мусора		+	Визуальная проверка		Очистить
Радиаторы	Налет пыли или мусора		+	Визуальная проверка	Отсутствие дефектов	Очистить

Некоторые компоненты преобразователя частоты имеют ограниченный срок службы. Для того чтобы сохранить работоспособность ПЧ в течение длительного времени, необходимо производить периодическую проверку и, при необходимости, замену составных частей в соответствии с их сроком службы. Периодичность технического обслуживания и проверки может варьироваться в зависимости условий эксплуатации ПЧ.

Рекомендуемая периодичность замены составных частей.

Составные части	Ориентировочный срок службы	Примечание
Вентилятор охлаждения	2~3 года	Заменить на новый
Сглаживающий электролитический конденсатор	5 лет	Заменить на новый (при необходимости, по результатам проверки)
Реле	-	Заменить на новое (при необходимости, по результатам проверки)
Электролитические конденсаторы на печатных платах	5 лет	Заменить печатную плату на новую (при необходимости, по результатам проверки)

Примечание: Таблица составлена исходя из следующих режимов эксплуатации:

- Температура окружающей среды: среднегодовая 30°C.
- Коэффициент нагрузки: не более 80%.
- Режим работы: не более 12 часов в сутки.

Глава 7 Гарантийные обязательства

В соответствии с Сервисной политикой ООО «Веспер автоматика» предприятие-изготовитель гарантирует безотказную работу преобразователя в течение гарантийного срока при условии соблюдения всех предостережений и предупреждений, а также приемов безопасной эксплуатации, изложенных в настоящем Руководстве.

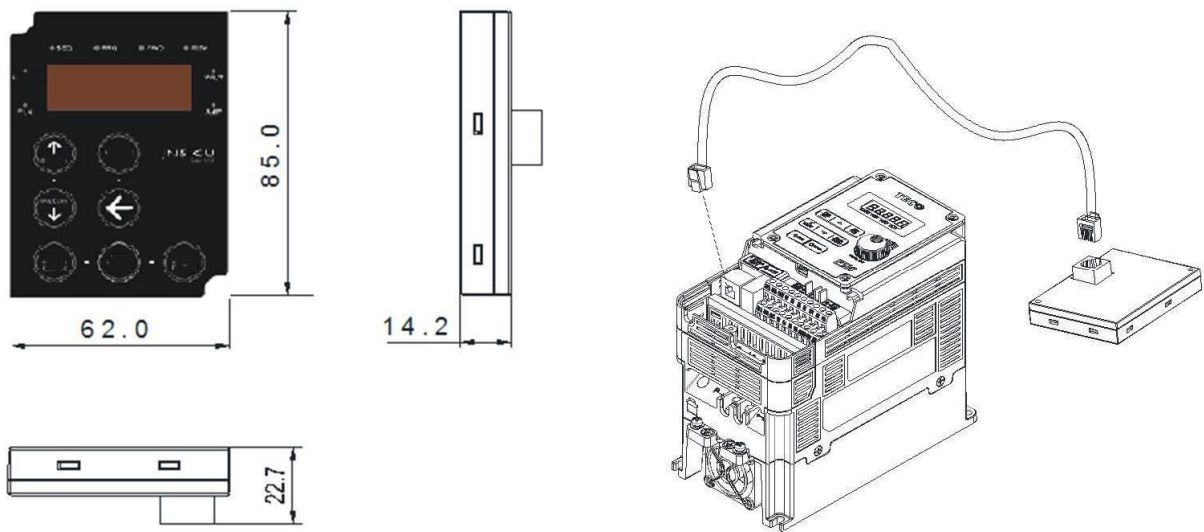
Гарантийное обслуживание, а также работы по ремонту и замене частей преобразователя проводятся авторизованным персоналом сервис-центра предприятия-изготовителя.

Глава 8 Дополнительные устройства

8.1 Модуль копирования

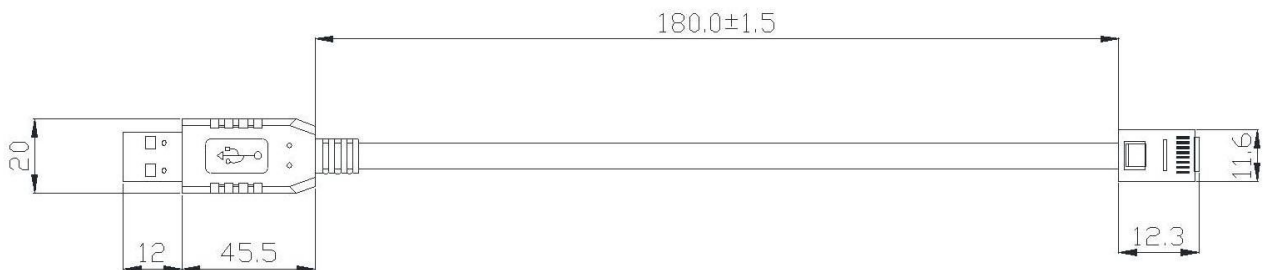
Модуль копирования используется для копирования настроек параметров преобразователя частоты в другой преобразователь, может также использоваться в качестве выносного пульта управления.

Внешний вид и подключение модуля копирования



8.2 Интерфейсный кабель CM-USB

Интерфейсный кабель CM-USB преобразует формат USB в RS-485 для возможности управления преобразователем от компьютера или другого устройства, оснащенного портом USB. Длина кабеля 1,8 метра.



8.3 Спецификация дополнительных устройств

Дополнительные устройства	Модель	Назначение	Примечания
Модуль копирования		1. Копирование значений параметров из одного преобразователя в другой. 2. Использование в качестве удаленного пульта управления. Для подключения используется разъем RJ45	
Интерфейсный кабель	CM-USB	Для подключения к порту USB компьютера	1,8 м
Заземляющий комплект		Для улучшения характеристик ЭМИ фильтра	Для моделей -SP25L~-S1L
			Для моделей -S2L, -S3L
DIN-рейка		Для монтажа преобразователя на DIN-рейку	Для моделей -SP25L~-S1L
			Для моделей -S2L, -S3L